

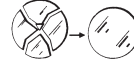


PROFESSIONAL LIGHTING MADE IN ITALY

ARTICOLO ITEM ARTICLE ARTIKEL ARTICULO ARTIKEL ARTIGO	TENSIONE VOLTAGE TENSION SPANNUNG TENSION SPANNING TENSÃO	TIPO E POTENZA DI LAMPADA TYPE AND POWER OF BULB TYPE ET PUISSANCE DEL'AMPOULE TYP UND LAMPENSTÄRKE TIPO E POTENCIA DE LA LAMPARA LAMPTYPE EN VERMOGEN TIPO E POTÊNCIA DE LÂMPADA	DIAMETRO DEL FORO DIAMETER OF THE HOLE DIAMETRE DU TROU LOCHDURCHMESSER DIAMETRO DEL ORIFICIO Ø VAN DE OPENING DIAMETRO DO FURO	PROFONDITÀ INCASSO HEIGHT PROFONDEUR ENCASTREMENT EINBAUTIEFE PROFUNDIDAD ENCASTRE HOOGTE PROFUNDIDADE DE ENCAIXE
205-31	500 mA	LED 18 W	178 mm	175 mm



Il simbolo indica che l'apparecchio può essere montato con la sua parte più alta a contatto della superficie del vano d'incasso
The marking shows that the top part of the fixture can be in touch with the inside surface.
Le symbole indique que l'appareil peut être monté avec sa partie plus haute en contact direct avec la surface intérieure du plafond.
Das Symbol zeigt an, daß das Apparat direkt in Berührung mit der Decke kommen kann.
El simbolo indica que el aparato puede ser aplicado con su parte mas alta en contacto con la superficie del empotrable.
Het symbool geeft aan dat de bovenzijde van het toestel in aanraking mag komen met de binnenwand.

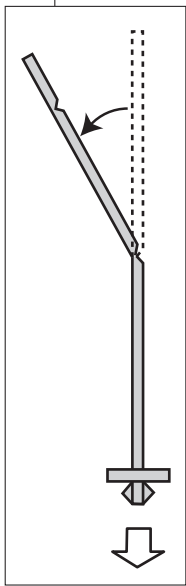
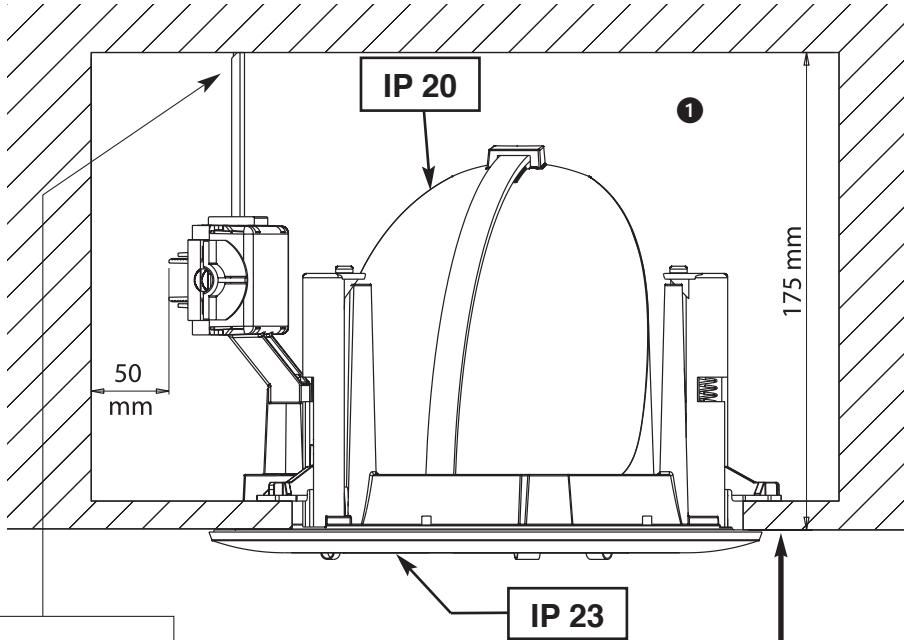


Sostituire gli schermi di protezione danneggiati con pezzi originali.
Replace any cracked protective shield only with original specific parts.
Remplacer les verres de protection endommagés seulement par des accessoires spécifiques.
Ersetzen Sie beschädigte Schützgläser nur durch Originalersatzteilen.
Sostituir las pantallas protectoras estropeadas solo por piezas originales especifica.
Vervang beschadigde beschermglazen alleen door originele onderdelen.
Substituir as proteções estragadas so com peças originais

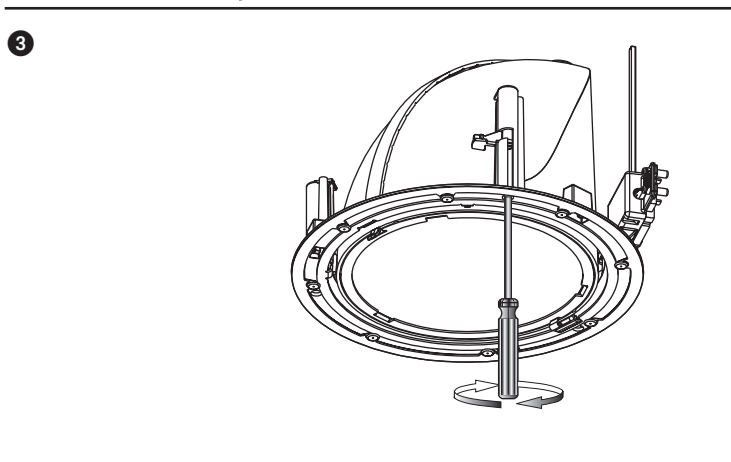
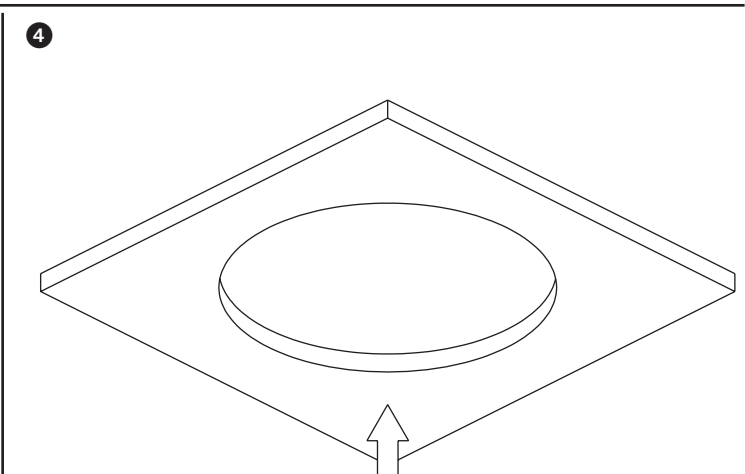
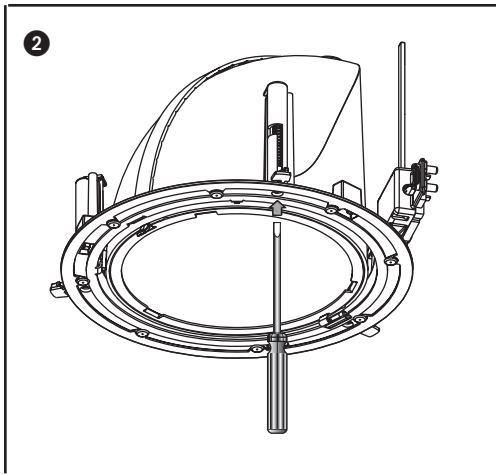


L'apparecchio non deve, in alcuna circostanza, essere coperto con materiale isolante o similare
Never cover the luminaire with any kind of insulating material
L'appareil ne doit jamais être couvert par aucun type de matériel isolateur
Der Strahler darf unten keinem Umstand mit Isolierstoff oder ähnlichem Stoff bedeckt werden
El aparato no debe en ninguna circunstancia estar cubierto con material aislador o similar
Het apparaat mag onder geen enkel beding bedekt zijn door isolerend of gelijksoortig materiaal
O aparelho não deve absolutamente ser coberto com material isolante ou parecido.

Gruppo di Rischio 1 secondo norma EN 62471: 2008
Risk Group 1 in accordance with EN 62471: 2008
Groupe de Risque 1 selon la Norme EN 62471:2008
Gefahrgruppe 1 nach der Norm EN 62471:2008
Grupo de riesgo 1 según la Norma EN 62471:2008
Risiko groep 1 in conformiteit Richtlijn EN 62471: 2008
Grupo de risco 1 de acordo com norma EN 62471: 2008.



Il grado di protezione è valido solo se le superfici dei controsoffitti sono chiuse
The protection degree is considered only for installation in a false ceiling with closed surfaces.
Le grè de protection est valable seulement pour installation dans un faux plafond avec surfaces fermées.
Der Schutzgrad ist nur gültig, wenn die Flächen der falschen Decke geschlossen sind.
El grado de protección es válido, sólo si las superficies del falso techo son cerradas.
Beschermingsgraad is alleen gegarandeerd bij montage in een gesloten, verlaagd plafond



I**MONTAGGIO**

All'interno del controsoffitto si deve assicurare un minimo di 50 mm d'aria tra l'ingombro massimo del faretto e le pareti verticali come da figura ①

Inserire l'apparecchio seguendo le indicazioni di figura ② ③ ④ ⑤ ⑥

Fissare la staffa distanziale inserendola nei fori come da figura ⑤

Mantenere i cavi d'alimentazione lontani dalla parabola.

ATTENZIONE!

Collegamento fig. ⑦ ⑧ ⑨

Utilizzare un trasformatore di sicurezza per LED a corrente costante:

• 500 mA 18 W

MANUTENZIONE

Per sostituire la lampadina prima togliere tensione poi rimuovere l'anello, come la figura 1-A / 6A.

N.B.: L'apparecchio non deve, in alcuna circostanza, essere coperto con materiale isolante o similare.

UK**ASSEMBLY**

Keep a min. 50 mm. distance between the max. overall dimensions of the fixture and the inner surfaces inside the false ceiling, as from the picture ①

Install the fitting following the instructions for pictures ② ③ ④ ⑤ ⑥

Secure the spacer inserting it into the holes, as from the picture ⑤

Keep all cables far from the reflector

WARNING!

Connection pic. ⑦ ⑧ ⑨

Use a safety transformer for LED constant current:

• 500 mA 18 W

MAINTENANCE

To replace the bulb, switch off and then take off the ring, as from the picture 1-A / 6A.

N.B.: Never cover the luminaire with any kind of insulating material.

F**INSTALLATION**

A l'intérieur du faux plafond on doit assurer min. 50 mm. de distance entre les dimensions max. du spot et les surfaces verticales comme dans la fig. ①

Insérer l'appareil, suivant les indications des figures ② ③ ④ ⑤ ⑥

Fixer l'étrier distanciel, en l'insérant dans les trous comme dans la figure ⑤

Garder les câbles d'alimentation loin du réflecteur.

ATTENTION!

Connection fig. ⑦ ⑧ ⑨

Utiliser un transformateur de sécurité pour LED à courant constant:

• 500 mA 18 W

ENTRETIEN

Pour remplacer l'ampoule, couper le courant d'abord et après enlever l'anneau comme de la fig. 1-A / 6A.

N.B.: L'appareil ne doit jamais être couvert par aucun type de matériel isolateur.

D**MONTAGE**

Innerhalb der Hängedecke muß man mindestens 50 mm.

Entfernung zwischen den Außenmaßen des Spots und der senkrechten Wände versichern, wie aus Bild ①.

Montieren Sie die Einbauleuchte nach der Anleitungen von Bild ② ③ ④ ⑤ ⑥

Befestigen Sie den Bügel, indem Sie ihn in die Löcher wie aus Bild einstecken ⑤

Halten Sie die Speisungskabeln vom Reflektor entfernt.

AUFGEPAßT!

Verbinden fig. ⑦ ⑧ ⑨

Verwenden Sie einen Sicherheits-Transformator für LED-Konstantstrom:

• 500 mA 18 W

WARTUNG

Um die Birne auszuwechseln, schalten Sie den Strom früher aus, dann nehmen Sie den Ring wie aus Bild 1-A / 6A.

N.B.: Der Strahler darf unten keinem Umstand mit Isolierstoff oder ähnlichem Stoff bedeckt werden.

E**MONTAJE**

En el interior del techo debe asegurarse un mínimo de 50 mm. de aire entre el aparato y las paredes verticales como en la figura ①.

Encajar el aparato siguiendo las indicaciones de la figura ② ③ ④ ⑤ ⑥

Fijar separador de plástico en el agujero como indica la fig. ⑤

Mantener los cables de alimentación lejos de la pantalla.

ATENCIÓN!

Collegamento fig. ⑦ ⑧ ⑨

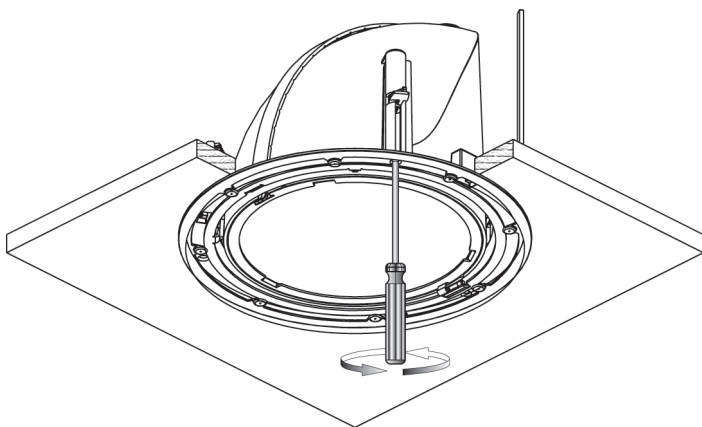
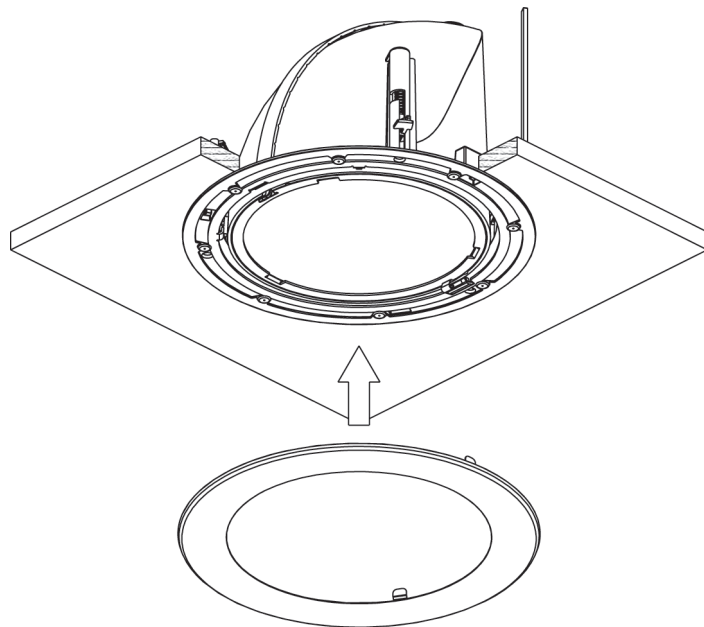
Utilice un transformador de seguridad para el LED de corriente constante:

• 500 mA 18 W

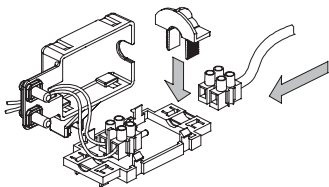
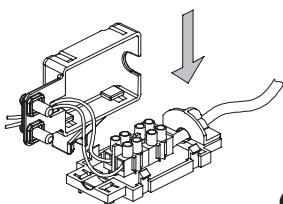
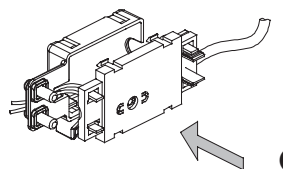
MANUTENCION

Para reemplazar la bombilla, antes quitar la corriente, luego retirar el anillo como en la figura 1-A / 6A.

N.B.: El aparato no debe en ninguna circunstancia estar cubierto con material aislador o similar.

5**6**

Prestare attenzione alla polarità (+ -)
Pay attention to the polarity (+ -)
Faites attention à la polarité (+ -)
Achten Sie auf die Polarität (+ -)
Preste atención a la polaridad (+ -)
Let op de polariteit (+ -)
Preste atenção à polaridade (+ -)

**7****8****9**