



**CLASSE III**  
**CLASS III**

**KLASSE III**  
**CLASSE III**

**KLASA III**



Apparecchio adatto al montaggio su superfici normalmente infiammabili - Luminaires suitable for mounting on normally flammable surfaces - Appareil indiqué pour le montage sur des surfaces normalement inflammables - Leuchte geeignet zur Montage in normal entflammbaren Flächen - Aparato apto por el montaje sobre superficies normalmente inflamables - Apparaat geschikt voor de montage op normaal brandbare oppervlakken - Aparelo apto para a montagem em superfícies normalmente inflamáveis - Urządzenie nadające się do montażu na powierzchniach normalnie nie palnych



L'apparecchio non deve, in alcuna circostanza, essere coperto con materiale isolante o similare - Never cover the luminaire with any kind of insulating material - L'appareil ne doit jamais être couvert par aucun type de matériel isolateur - Der Strahler darf unter keinem Umstand mit Isolierstoff oder ähnlichem Stoff bedeckt werden - El aparato no debe en ninguna circunstancia estar cubierto con material aislador o similar - Het apparaat mag onder geen enkel beding bedekt zijn door isolerend of gelijksortig materiaal - O aparelho não deve absolutamente ser coberto com material isolante ou parecido - Urządzenie w żadnych okolicznościach nie może być zakryte materiałem izolującym lub podobnym

ARTICOLO ITEM ARTICLE ARTIKEL ARTICULO ARTIKEL ARTIGO ARTYKUŁ	TENSIONE VOLTAGE TENSION SPANNUNG TENSION SPANNING TENSÃO NAPIĘCIE	TIPO E POTENZA DI LAMPADA TYPE AND POWER OF BULB TYPE ET PUISSANCE DEL'AMPOULE TYP UND LAMPENSTÄRKE TIPO E POTENCIA DE LA LAMPARA LAMPTYPE EN VERMOGEN TIPO E POTÊNCIA DE LÂMPADA RODZAJ I MOC LAMPY	DIAMETRO DEL FORO DIAMETER OF THE HOLE DIAMETRE DU TROU Ø EINBAUÖFFNUNG DIAMETRO DEL ORIFICIO Ø VAN DE OPENING DIAMETRO DO FURO ŚREDNICA OTWORU	PROFONDITÀ INCASSO HEIGHT PROFONDEUR ENCASTREMENT EINBAUTIEFE PROFUNDIDADE ENCASTRE HOOGTE PROFUNDIDADE DE ENCAIXE GŁĘBOKOŚĆ WBUDOWANIA
<b>239-23</b>	350 mA	LED 5,5 W	86 mm	56 mm
	500 mA	LED 8,5 W	86 mm	56 mm
<b>239-24</b>	350 mA	LED 9,5 W	86 mm	56 mm
<b>239-25</b>	350 mA	LED 12 W	86 mm	82 mm

LED	Gruppo di Rischio 1 secondo norma EN 62471:2008 - IEC/TR62778 Risk Group 1 in accordance with EN 62471:2008 - IEC/TR62778 Groupe de Risque 1 selon la Norme EN 62471:2008 - IEC/TR62778 Gefahrgruppe 1 nach der Norm EN 62471:2008 - IEC/TR62778 Grupo de riesgo 1 según la Norma EN 62471:2008 - IEC/TR62778 Risiko groep 1 in conformiteit Richtlijn EN 62471:2008 - IEC/TR62778 Grupo de risco 1 de acordo com norma EN 62471:2008 - IEC/TR62778 Grupa ryzyko 1 zgodnie z norma EN 62471:2008 - IEC/TR62778	Per un corretto funzionamento del prodotto non toccare e non pulire il LED e la parabola. For proper operation of the product do not touch and do not clean the LEDs and the reflector. Pour un bon fonctionnement du produit ne se touchez pas et ne nettoyez pas la LED et le réflecteur. Für den ordnungsgemäßen Betrieb des Produkts nicht berühren und nicht sauber die LEDs und den Reflektor. Para un correcto funcionamiento del producto no se debe tocar y no limpiar el LED y el reflector. Voor een goede werking van het product niet aanraken en niet het reinigen van de LED's en de reflector. Para o funcionamento adequado do produto não toque e não limpare os LEDs e refletor. Do prawidłowego działania produktu nie dotykać i nie czyścić diody LED i reflektora.
-----	---	---

### I MONTAGGIO

All'interno del controsoffitto si deve assicurare un minimo di 50 mm d'aria tra l'ingombro massimo del faretto e le pareti verticali come da figura 1.  
**Utilizzare un trasformatore di sicurezza per LED a corrente costante:**  
• 350 mA 8 W Vout max 60 V  
• 350 mA 15 W Vout max 60 V  
• 500 mA 12 W Vout max 60 V  
**Prestare attenzione alla polarità (+ -)**  
Inserire l'apparecchio seguendo le indicazioni di figura 2-3.

Per un corretto funzionamento del prodotto non toccare e non pulire il LED e la parabola.

### MANUTENZIONE

La sorgente luminosa contenuta in questo apparecchio deve essere sostituita solo dal costruttore. Interventi sull'impianto elettrico sono consentiti solo a personale qualificato legalmente riconosciuto. Conservare il foglio istruzioni. Apportare modifiche, installare/utilizzare il prodotto in modo diverso da quanto prescritto, comporta la perdita delle caratteristiche tecniche/meccaniche, di conseguenza la decadenza della garanzia, e decliniamo ogni responsabilità.

### E MONTAJE

En el interior del techo debe asegurarse un mínimo de 50 mm. de aire entre el aparato y las paredes verticales como en la figura 1.  
**Utilice un transformador de seguridad para el LED de corriente constante:**  
• 350 mA 8 W Vout max 60 V  
• 350 mA 15 W Vout max 60 V  
• 500 mA 12 W Vout max 60 V  
**Preste atención a la polaridad (+ -)**  
Encajar el aparato siguiendo las indicaciones de la figura 2-3.

Para un correcto funcionamiento del producto no debe tocar y no limpiar el LED y el reflector.

### MANTENIMIENTO

La fuente de luz al interior de este aparato debe ser reemplazada solo por el fabricante. Está permitido intervenir sobre la instalación eléctrica solamente a personal competente legalmente reconocido. Conservar la hoja de instrucciones. Modificar, instalar/usar el producto que no sea como prescrito, implica la pérdida de las características técnicas/meccánicas, por tanto se invalida la garantía y no nos asumimos ninguna responsabilidad.

### UK ASSEMBLY

Keep a min. 50 mm. distance between the max. overall dimensions of the fixture and the inner surfaces inside the false ceiling, as from picture 1.  
**Use a safety transformer for LED constant current:**  
• 350 mA 8 W Vout max 60 V  
• 350 mA 15 W Vout max 60 V  
• 500 mA 12 W Vout max 60 V  
**Pay attention to the polarity (+ -)**  
Install the fitting following the instructions for pictures 2-3.

For proper operation of the product do not touch and do not clean the LEDs and the reflector.

### MAINTENANCE

The light source contained in this luminaire shall only be replaced by the manufacturer. All fittings must be connected by a qualified electrician. Keep this instruction sheet. Bringing modifications as well as installing/using the product other than required, involves the loss of technical/mechanical features, consequently voiding the warranty, and we do not assume any liability.

### F INSTALLATION

A l'intérieur du faux plafond on doit assurer min. 50 mm. de distance entre les dimensions maximales du spot et les surfaces verticales comme dans la figure 1.  
**Utiliser un transformateur de sécurité pour LED à courant constant:**  
• 350 mA 8 W Vout max 60 V  
• 350 mA 15 W Vout max 60 V  
• 500 mA 12 W Vout max 60 V  
**Faites attention à la polarité (+ -)**  
Insérer l'appareil, suivant les indications des figures 2-3.

Pour un bon fonctionnement du produit ne se touchez pas et ne nettoyez pas la LED et le réflecteur.

### ENTRETIEN

La source lumineuse à l'intérieur de cet appareil ne peut être remplacée que par le fabricant. Toute intervention sur l'installation électrique est consentie seulement à des électriciens qualifiés. Garder la notice de montage. Apporter des modifications, aussj bien qu'installer/utiliser le produit d'une façon différente de ce qui est indiqué, implique la perte des caractéristiques techniques/mécaniques, par conséquent l'annulation de la garantie, et nous déclinons toute responsabilité.

### D MONTAGE

Innerhalb der Hängedecke muß man mindestens 50 mm. Entfernung zwischen den Außenmaßen des Spots und der senkrechten Wände versichern, wie aus Bild 1.  
**Verwenden Sie einen Sicherheits-Transformator für LED-Konstantstrom:**  
• 350 mA 8 W Vout max 60 V  
• 350 mA 15 W Vout max 60 V  
• 500 mA 12 W Vout max 60 V  
**Achten Sie auf die Polarität (+ -)**  
Montieren Sie die Einbauleuchte nach der Anleitungen von Bild 2-3.

Für den ordnungsgemäßen Betrieb des Produkts nicht berühren und nicht sauber die LEDs und den Reflektor.

### WARTUNG

Das Leuchtmittel dieser Leuchte darf nur vom Hersteller ausgetauscht werden. Eingriffe in die Elektroanlage ist nur rechtlich qualifiziertem Fachpersonal erlaubt. Anleitung aufheben. Ändern Sie, oder installieren/benutzen Sie das Produkt anders als verschrieben, beinhaltet den Verlust von technischen/mechanischen Eigenschaften, damit die Garantie erlischt, und wir lehnen jede Haftung.

### NL MONTAGE

Houd een min. 50 mm. afstand tussen de maximale afmetingen van het armatuur en de binnenste oppervlakken in het vals plafond, vanaf foto 1.  
**Gebruik een veiligheids-transformator voor LED constante stroom:**  
• 350 mA 8 W Vout max 60 V  
• 350 mA 15 W Vout max 60 V  
• 500 mA 12 W Vout max 60 V  
**Let op de polariteit (+ -)**  
Installeer de montage volgens de instructies voor foto's 2-3.

Voor een goede werking van het product niet aanraken en niet het reinigen van de LED's en de reflector.

### ONDERHOUD

De lichtbron in dit armatuur mag alleen worden vervangen door de fabrikant. Het is alleen aan wettelijk erkend, gekwalificeerd personeel toegestaan aan de elektrische installatie te werken. Dit instructieblad bewaren. Het brengen van wijzigingen evenals het installeren / gebruik van de anders dan noodzakelijk product, houdt het verlies van technische / mechanische eigenschappen, dus vervallen van de garantie, en we hebben geen enkele aansprakelijkheid.

### P ASSEMBLEIA

Mantenha um min. 50 mm. distância entre as dimensões máximas gerais do equipamento e as superfícies internas dentro do tecto falso, a partir de foto 1.  
**Use um transformador de segurança para o LED de corrente constante:**  
• 350 mA 8 W Vout max 60 V  
• 350 mA 15 W Vout max 60 V  
• 500 mA 12 W Vout max 60 V  
**Preste atenção à polaridade (+ -)**  
Instale a conexão seguindo as instruções para fotos 2-3.

Para o funcionamento adequado do produto não toque e não limpare os LEDs e o refletor.

### MANUTENÇÃO

A fonte de luz contida nesta luminária só deve ser substituído pelo fabricante. Todas as ligações eléctricas devem ser efectuadas apenas por pessoas qualificadas e legalmente reconhecidas. Conservar a folha de instruções. Modificar, instalar / usar o produto de forma diferente da forma prescrita, que envolve a perda de características técnicas / mecânica, portanto, invalida a garantia e não assumimos qualquer responsabilidade.

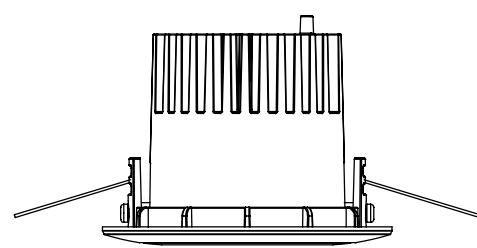
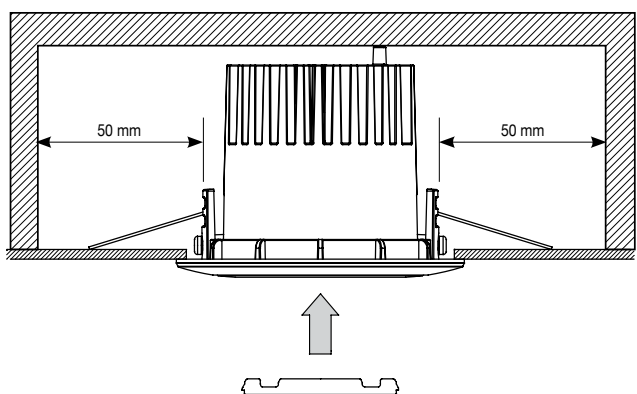
### PL MONTAŻ

Zachowaj min. 50 mm. odległość między max. całkowite wymiary urządzenia i powierzchnie wewnętrzne wewnątrz sufitu podwieszanego, jak z obrazka 1.  
**Użyj transformator bezpieczeństwa dla LED prądu stałego:**  
• 350 mA 8 W Vout max 60 V  
• 350 mA 15 W Vout max 60 V  
• 500 mA 12 W Vout max 60 V  
**Należy zwrócić uwagę na polaryzację (+ -)**  
Wkręcić łącznik zgodnie z instrukcjami na zdjęciu 2-3. Do prawidłowego działania produktu nie dotykać i nie czyścić diody i reflektora.

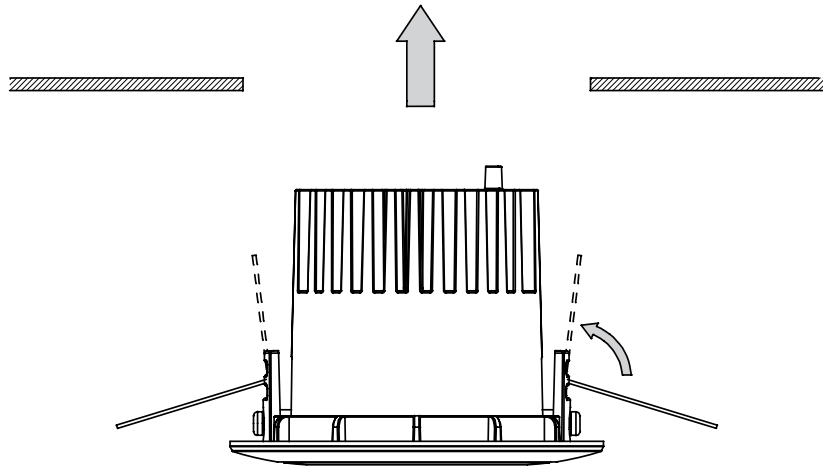
KONSERWACJA

Źródło światła zawarte w tej oprawy otrzymuje jedynie przez producenta. Interwencje na instalacji elektrycznej są dozwolone tylko dla autoryzowanego wykwalifikowanego personelu. Przechowywać niniejszą instrukcję użytkownika. Wprowadzanie zmian, jak również instalacji / użytkownika produktu innego niż to konieczne, wiąże się z utratą cech mechanicznych / technicznych konsekwencji anulowania gwarancji i nie ponoszą żadnej odpowiedzialności.

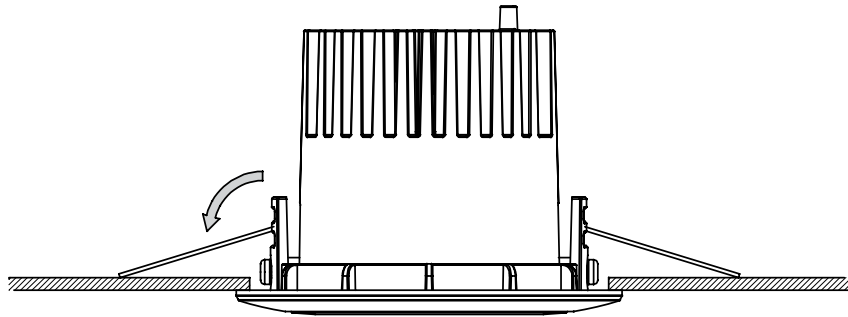
①



②



③



④

