



Apparecchio adatto al montaggio su superfici normalmente infiammabili  
Luminaire suitable for mounting on normally flammable surfaces  
Appareil indiqué pour le montage sur des surfaces normalement inflammables  
Leuchte geeignet zur Montage in normal entflammbaren Flächen  
Aparato apto por el montaje sobre superficies normalmente inflamables  
Apparaat geschikt voor de montage op normaal brandbare oppervlakken  
Aparelho apto para a montagem em superfícies normalmente inflamáveis  
Urządzenie nadające się do montażu na powierzchniach normalnie nie palnych

Gruppo di Rischio 1 secondo norma EN 62471: 2008  
Risk Group 1 in accordance with EN 62471: 2008  
Groupe de Risque 1 selon la Norme EN 62471:2008  
Gefahrgruppe 1 nach der Norm EN 62471:2008  
Grupo de riesgo 1 según la Norma EN 62471:2008  
Risico groep 1 in conformiteit Richtlijn EN 62471: 2008  
Grupo de risco 1 de acordo com norma EN 62471: 2008  
Grupa ryzyko 1 zgodnie z norma EN 62471: 2008.



L'apparecchio non deve, in alcuna circostanza, essere coperto con materiale isolante o similare - Never cover the luminaire with any kind of insulating material - L'appareil ne doit jamais être couvert par aucun type de matériel isolateur - Der Strahler darf unter keinem Umstand mit Isolierstoff oder ähnlichem Stoff bedeckt werden - El aparato no debe en ninguna circunstancia estar cubierto con material aislador o similar - Het apparaat mag onder geen enkel beding bedekt zijn door isolerend of gelijksoortig materiaal - O aparelho não deve absolutamente ser coberto com material isolante ou parecido - Urządzenie w żadnych okolicznościach nie może być zakryte materiałem izolującym lub podobnym

ARTICOLO ITEM ARTICLE ARTIKEL ARTICULO ARTIKEL ARTIGO ARTYKUŁ	TENSIONE VOLTAGE TENSION SPANNUNG TENSION SPANNING TENSÃO NAPIĘCIE	TIPO E POTENZA DI LAMPADA TYPE AND POWER OF BULB TYPE ET PUISSANCE DEL'AMPOULE TYP UND LAMPENSTÄRKE TIPO E POTENCIA DE LA LAMPARA LAMPTYPE EN VERMOGEN TIPO E POTÊNCIA DE LÂMPADA RODZAJ I MOC LAMPY		PROFONDITÀ INCASSO HEIGHT PROFONDEUR ENCASTREMENT EINBAUTIEFE PROFUNDIDAD ENCASTRE HOOGTE PROFUNDIDADE DE ENCAIXE GŁĘBOKOŚĆ WBUDOWANIA
528-61	900 mA	LED 35 W	247x247 mm	200 mm
528-51	1400 mA	LED 51 W	247x247 mm	200 mm
528-62	2x900 mA	LED 2x35 W	247x477 mm	200 mm
528-52	2x1400 mA	LED 2x51 W	247x477 mm	200 mm
530-21	500 mA	LED 18 W	147x157 mm	200 mm
530-31	700 mA	LED 24 W	147x157 mm	200 mm
530-22	2x500 mA	LED 2x18 W	147x316 mm	200 mm
530-32	2x700 mA	LED 2x24 W	147x316 mm	200 mm

**I**

**MONTAGGIO**

All'interno del controsoffitto si deve assicurare un minimo di 50 mm d'aria tra l'ingombro massimo del faretto e le staffe orizzontali come da figura 1.

Inserire l'apparecchio seguendo le indicazioni di figura 2-3-4-5-6-7-8.

Conservare questo foglio istruzioni. Interventi sull'impianto elettrico sono consentiti solo a personale qualificato legalmente riconosciuto.

Installare/utilizzare il prodotto in modo diverso da quanto prescritto comporta la perdita delle caratteristiche tecniche/meccaniche, di conseguenza il decadimento della garanzia.

**UK**

**ASSEMBLY**

Keep a min. 50 mm. distance between the max. overall dimensions of the fixture and the inner surfaces inside the horizontal brackets, as from picture 1.

Install the fitting following the instructions for pictures 2-3-4-5-6-7-8.

Keep this directive!

All fittings must be connected by a qualified electrician.

Install/use the product other than as prescribed involves the loss of technical/mechanical characteristics, consequently invalidate the warranty.

**F**

**INSTALLATION**

A l'intérieur du faux plafond on doit assurer min. 50 mm. de distance entre les dimensions maximales du spot et les consoles horizontales comme dans la figure 1.

Insérer l'appareil, suivant les indications des figures 2-3-4-5-6-7-8.

Garder cette notice de montage.

Toute intervention sur l'installation électrique est consentie seulement à des électriciens qualifiés.

Installer/utiliser le produit autre que celle prescrit implique la perte de caractéristiques techniques/mécaniques, par conséquent, annuler la garantie.

**D**

**MONTAGE**

Innerhalb der Hängedeeke muß man mindestens 50 mm. Entfernung zwischen den Außenmaßen des Spots und der horizontale Klammern, wie aus Bild 1.

Montieren Sie die Einbauleuchte nach der Anleitungen von Bild 2-3-4-5-6-7-8.

Anleitung aufheben.

Eingriffe in die Elektroanlage ist nur rechtlich qualifiziertem Fachpersonal erlaubt.

Installieren/Benutzen Sie das Produkt anders als verschrieben beinhaltet den Verlust von technischen/mechanischen Eigenschaften, damit die Garantie erlischt.

**E**

**MONTAJE**

En el interior del techo debe asegurarse un mínimo de 50 mm. de aire entre el aparato y las soportes horizontales como en la figura 1.

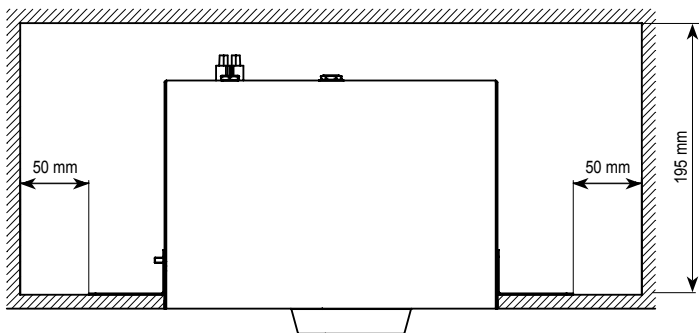
Encajar el aparato siguiendo las indicaciones de la figura 2-3-4-5-6-7-8.

Conservar esta hoja de instrucciones

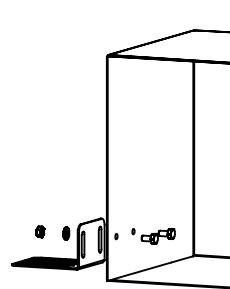
Está permitido intervenir sobre la instalación eléctrica solamente a personal competente legalmente reconocido.

Instalar/usar el producto que no sea como se prescrito implica la pérdida de las características técnicas/meccánicas, por tanto invalidar la garantía.

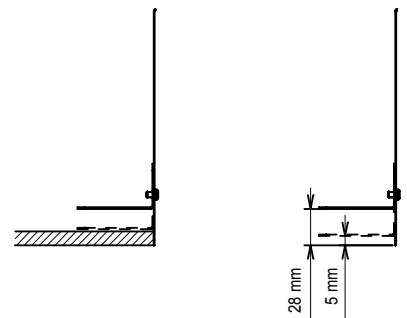
①



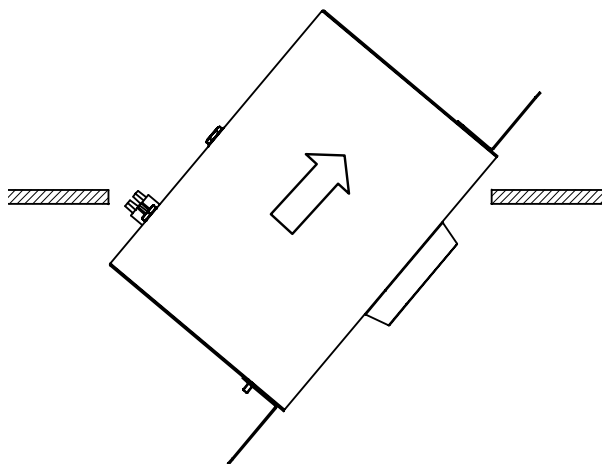
②



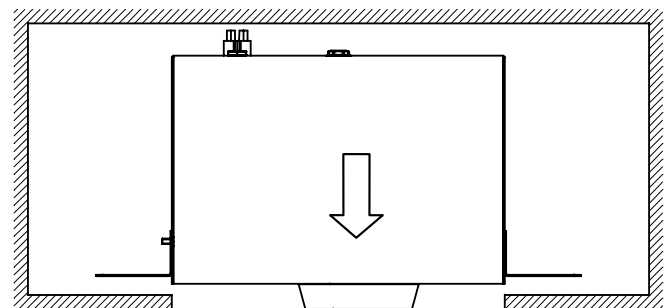
③



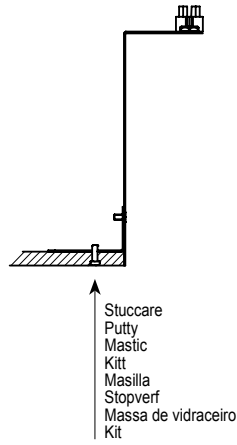
④



⑤

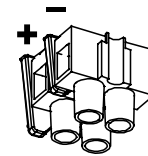


6

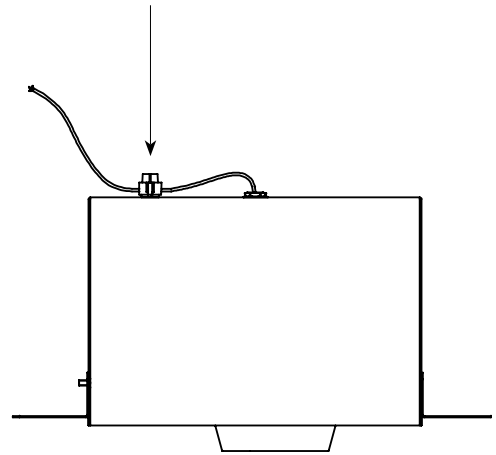


7

**Prestare attenzione alla polarità (+ -)**  
**Pay attention to the polarity (+ -)**  
**Faites attention à la polarité (+ -)**  
**Achten Sie auf die Polarität (+ -)**  
**Preste atención a la polaridad (+ -)**



Utilizzare un trasformatore per LED a corrente costante	<b>500 mA - 20 W</b>
Use a transformer for LED constant current	<b>700 mA - 30 W</b>
Utiliser un transformateur pour LED à courant constant	<b>900 mA - 42 W</b>
Verwenden Sie einen Transformator für LED Konstantstrom	<b>1400 mA - 55 W</b>
Use un transformador para una corriente constante LED	



8

