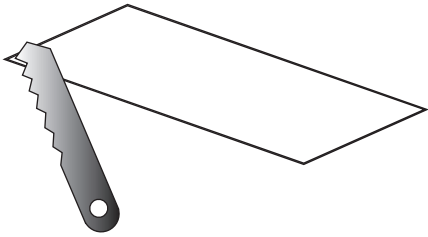


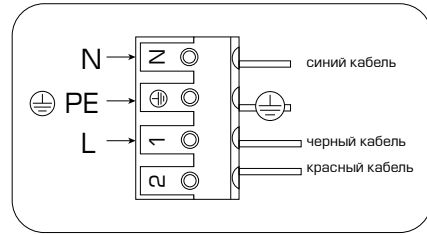


Все работы по монтажу и установке светильников, замене ламп и техническому обслуживанию следует проводить при отключенном напряжении питания.

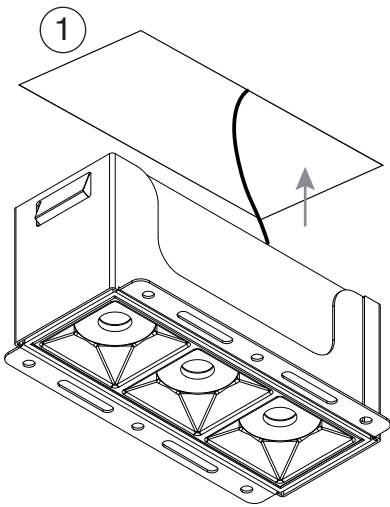
- ① Подготовить в потолке отверстие по указанным размерам



- ② Подключите светильник к сети



- ③ Установите светильник в отверстие и закрепите саморезами



- ④ Выполните отделочные работы

