

## MINIPERFETTO IN 26

Цветовая температура	2700 / 3000 К
Цветопередача	90+
Световой поток	240 Лм
Угол рассеивания	12

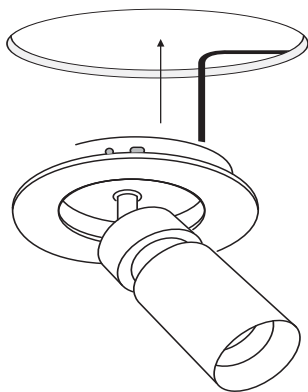
Мощность светильника	3 Вт
Питание	на драйвер 220 -240V AC
Управление	On / Off / TRIAC

Установка / Врезное отверстие	Встраиваемый / Ø 44 mm
Гарантийный срок	36 месяцев
Цвет корпуса / Цвет кольца	Белый / Белый / Чёрный / Черный
Степень защиты	IP20
Вес	0,3кг

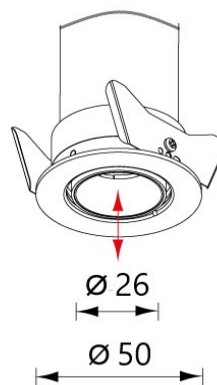
### УСТАНОВКА И ПОДКЛЮЧЕНИЕ

Вырежьте отверстие по размерам, указанным в таблице параметров. Подключите светильник к выходу драйвера (маркировка «SEC» / «OUTPUT» / «Выход» на драйвере), используя соответствующие разъемы.

Подключите обесточенные провода сети AC 230 В к входу драйвера. ( коричневый, L-фаза ; синий, N- ноль на драйвер. ) Вставьте светильник вместе с драйвером в отверстие. Включите светильник и проверьте его работоспособность.



Встраиваемый светодиодный светильник цилиндрической формы. Предназначен для акцентного освещения и выделения различных зон. Поворотная часть позволяет направлять свет в необходимую сторону. Варианты отделки: матовая чёрная или белая краска.



 ø44mm