

## TORO R Trimless

|                      |                       |
|----------------------|-----------------------|
| Цветовая температура | 2700 / 3 000 / 4000 К |
| Цветопередача        | 90+                   |
| Световой поток       | 900 Лм                |
| Угол рассеивания     | от 15 до 33           |

|                      |                         |
|----------------------|-------------------------|
| Мощность светильника | 8 Вт                    |
| Питание              | на драйвер 220 -240V AC |
| Управление           | TRIAC / DALI            |

|                               |                                 |
|-------------------------------|---------------------------------|
| Установка / Врезное отверстие | Встраиваемый / Ø 76 мм          |
| Гарантийный срок              | 36 месяцев                      |
| Цвет корпуса / Цвет кольца    | Белый / Белый / Чёрный / Черный |
| Степень защиты                | IP44                            |
| Вес                           | 0,5кг                           |

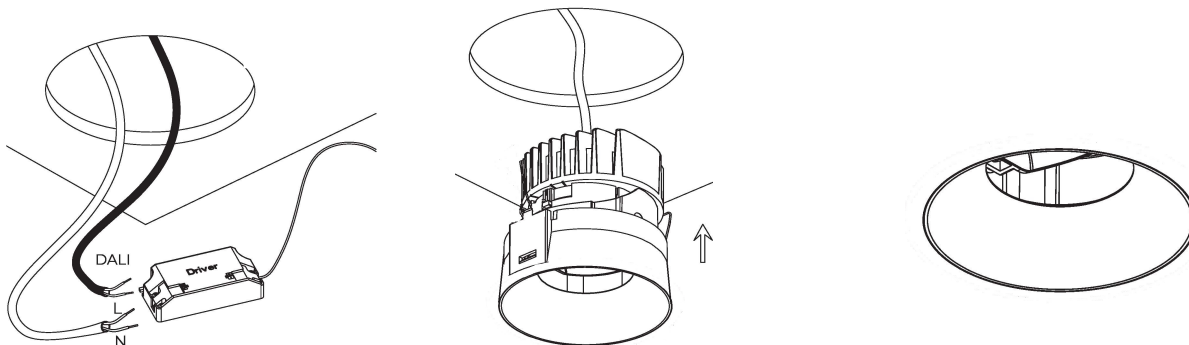
### УСТАНОВКА И ПОДКЛЮЧЕНИЕ

Вырежьте отверстие в потолке по размерам, указанным в таблице параметров.

Расположите установочную рамку в монтажном отверстии и закрепите с помощью саморезов.

Зашпаклюйте отверстия по периметру рамки. Установка светильника осуществляется после окончания всех отделочных работ. Подключите светильник к выходу драйвера (маркировка «SEC» / «OUTPUT» / «Выход» на драйвере), используя соответствующие разъемы. Если драйвер DALI то кабель управления к отдельным клеммам. Подключите обесточенные провода сети AC 230 В к входу драйвера (коричневый, L — «фаза»;синий, N — «ноль» на драйвере)

Вставьте драйвер и светильник в отверстие установочной рамки. Закрепите кольцо в светильнике. Включите светильник и проверьте его работоспособность.



Встраиваемый светодиодный светильник круглой формы без видимой рамки. Предназначен для общего и акцентного освещения торговых, офисных, жилых и других помещений. Имеет повышенную степень влагозащиты IP 44. Возможно изменять угол светового потока от 15 до 33 градусов и направлять в необходимую сторону. Варианты отделки: матовая чёрная или белая краска на внешнем кольце. Отражатель: белый, черный, золото, серебро

