

TORO R S

Цветовая температура	2700 / 3 000 / 4000 К
Цветопередача	90+
Световой поток	900 Лм
Угол рассеивания	от 15 до 33

Мощность светильника	8 Вт
Питание	на драйвер 220 -240V AC
Управление	TRIAC / DALI

Установка / Врезное отверстие	Встраиваемый / Ø 68 mm
Гарантийный срок	36 месяцев
Цвет корпуса / Цвет кольца	Белый / Белый / Чёрный / Черный
Степень защиты	IP44
Вес	0,4 кг

УСТАНОВКА И ПОДКЛЮЧЕНИЕ

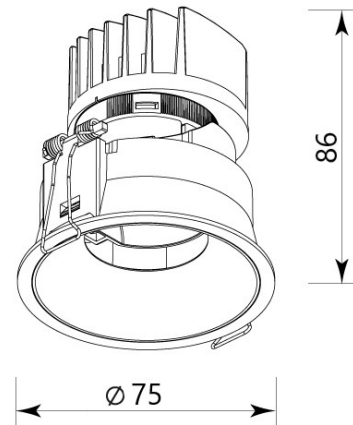
Вырежьте отверстие в потолке по размерам, указанным в таблице параметров. Подключите светильник к выходу драйвера (маркировка «SEC» / «OUTPUT» / «Выход» на драйвере), используя соответствующие разъемы. Если драйвер DALI то кабель управления к отдельным клеммам


Подключите обесточенные провода сети AC 230 В к входу драйвера (коричневый, L — «фаза»; синий, N — «ноль» на драйвере).

Отведите скобы держателя вверх и вставьте светильник вместе с драйвером в отверстие. Включите светильник и проверьте его работоспособность.

Встраиваемый светодиодный светильник круглой формы предназначен для общего и акцентного освещения торговых, офисных, жилых и других помещений. Имеет повышенную степень влагозащиты IP 44. Возможно изменять угол светового потока от 15 до 33 градусов и направлять его.

Варианты отделки: матовая чёрная или белая краска на внешнем кольце. Отражатель: белый, черный, золото, серебро



 Ø 68 mm

