

MINITEN DUO IP65

Цветовая температура	2700 / 3 000 / 4000 К
Цветопередача	90+
Световой поток	1500 Лм
Угол рассеивания	34

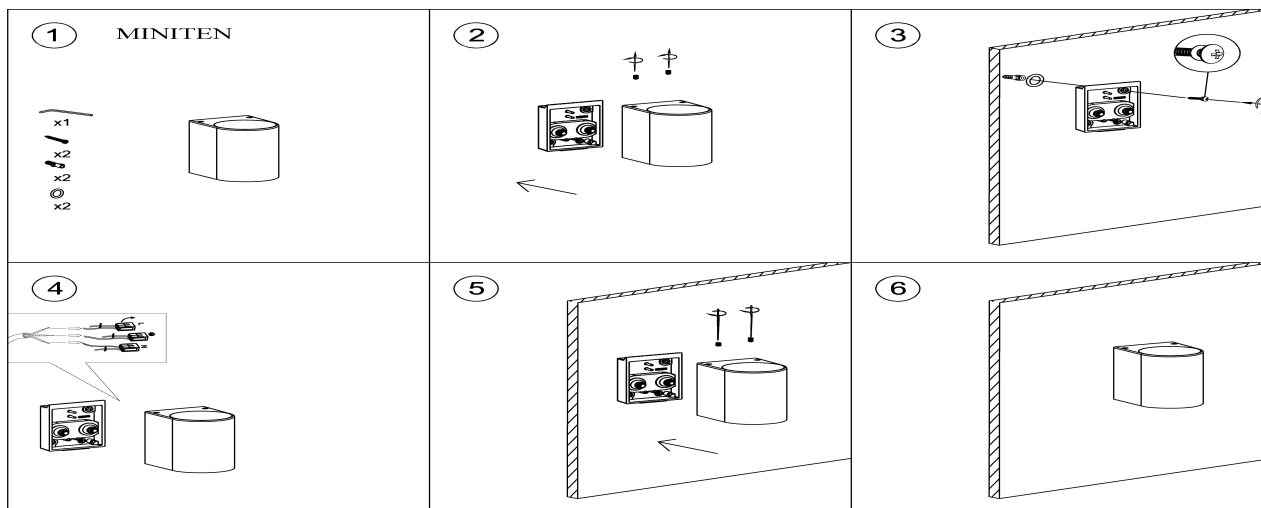
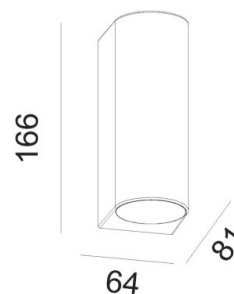
Мощность светильника	15 Вт
Питание	220 -240V AC
Управление	On / Off / TRIAC

Установка / ДхШхВ	Накладной / 81 x 64 x 166 mm
Гарантийный срок	24 месяца
Цвет корпуса	Белый / Чёрный
Степень защиты	IP65
Вес	0,800 кг

УСТАНОВКА И ПОДКЛЮЧЕНИЕ

Отсоедините заднюю часть монтажного основания. Пропустите обесточенные провода сети AC 230 В через центральное отверстие монтажного основания и закрепите его на поверхности.
Подключите обесточенные провода сети AC 230 В к клеммной колодке светильника (коричневый, L — «фаза»; синий, N — «ноль».)
Присоедините переднюю часть светильника на монтажное основание.
Включите светильник и проверьте его работоспособность.

Серия MINITEN DUO настенный светильник для наружной подсветки.
Имеет повышенную степень защиты IP65
Предназначен для освещения входной группы.
Распространение света вверх и вниз на 2 стороны.



Расчетные значения, указанные в технических характеристиках, указаны для температуры окружающей среды 25° С. Данные светового потока указаны с погрешностью +/- 10 %, данные электрической потребляемой мощности — с изначальной погрешностью +/- 10 %, данные цветовой температуры — изначально +/- 150 К.

www.lumitex.ru
svet@lumitex.ru