

KANTO ANELLO

Цветовая температура К

Цветопередача

Световой поток Lm

Угол рассеивания

Мощность источника света Вт макс 10 W

Установка / диаметр Накладной/Ø 60

Питание V 12V AC / DC

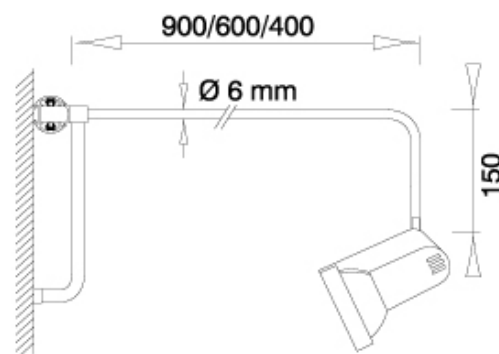
Управление опционально

Степень пылевлагозащиты IP 20

Цвет корпуса Белый / Чёрный/ RAL

Гарантийный срок 36 мес

Накладной светильник с цоколем GU5.3 под светодиодную LED MR 16 12V или Галогеновую лампа HR MR 16 12V GU5.3 от 20 до 50 Ватт. Предназначен для акцентного освещения в торговых, офисных, жилых и других различных помещениях. Светотехнические и энергетические характеристики согласно установленной лампы.



УСТАНОВКА И ПОДКЛЮЧЕНИЕ

Внимание Подключение осуществляется через источник питания AC / DC на **12** Вольт.

Установка светильника осуществляется на металлическое основание Ø 60 мм.

Подключите обесточенные провода сети AC 230 В к клеммной колодке первичной цепи источника питания AC / DC коричневый , L- "фаза"; синий , N- "ноль". Присоедините провода светильника к клеммной колодке вторичной цепи источника питания. Присоедините основание светильника с помощью винтов или саморезов в зависимости от поверхности установки. Установите лампу с цоколем GU5.3. Закрепите ее с помощью стопорного кольца. Включите светильник и проверьте его работоспособность.