



Apparecchio adatto al montaggio su superfici normalmente infiammabili  
Luminaires suitable for mounting on normally flammable surfaces  
Appareil indiqué pour le montage sur des surfaces normalement inflammables  
Leuchte geeignet zur Montage in normal entflammbaren Flächen  
Aparato apto por el montaje sobre superficies normalmente inflamables  
Apparaat geschikt voor de montage op normaal brandbare oppervlakken  
Aparelho apto para a montagem em superfícies normalmente inflamáveis  
Urządzenie nadające się do montażu na powierzchniach normalnie nie palnych

Gruppo di Rischio 1 secondo norma EN 62471: 2008  
Risk Group 1 in accordance with EN 62471: 2008  
Groupe de Risque 1 selon la Norme EN 62471:2008  
Gefahrgruppe 1 nach der Norm EN 62471:2008  
Grupo de riesgo 1 según la Norma EN 62471:2008  
Risiko groep 1 in conformiteit Richtlijn EN 62471: 2008  
Grupo de risco 1 de acordo com norma EN 62471: 2008  
Grupa ryzyko 1 zgodnie z norma EN 62471: 2008.

ARTICOLO ITEM ARTICLE ARTIKEL ARTICULO ARTIKEL ARTIGO ARTYKUŁ	TENSIONE VOLTAGE TENSION SPANNUNG TENSION SPANNING TENSÃO NAPIĘCIE	TIPO E POTENZA DI LAMPADA TYPE AND POWER OF BULB TYPE ET PUISSANCE DEL'AMPOULE TYP UND LAMPENSTÄRKE TIPO E POTENCIA DE LA LAMPARA LAMPATYPE EN VERMOGEN TIPO E POTÊNCIA DE LÂMPADA RODZAJ I MOC LAMPY
1390	230/240 V	LED 18 W
1391	230/240 V	LED 26 W
1392	230/240 V	LED 30 W

**I**

**MONTAGGIO PARETE/PLAFONE**

Applicazione a parete: vedere fig. 1.  
Per collegare l'apparecchio utilizzare un cavo in gomma H05RN-F, facendolo passare attraverso il foro A (fig. 2).

Far passare il cavo d'alimentazione attraverso il pressacavo di gomma e fissarlo sulla base.  
Fissare la base a muro (fig. 2-3).

Attenzione a collegare il cavo giallo-verde al morsetto contrassegnato con il simbolo di terra ⊕

**MANUTENZIONE**

Interventi sull'impianto elettrico sono consentiti solo a personale qualificato legalmente riconosciuto.

Conservare questo foglio d'istruzioni  
Installare/utilizzare il prodotto in modo diverso da quanto prescritto comporta la perdita delle caratteristiche tecniche/meccaniche, di conseguenza il decadimento della garanzia.

**E**

**MONTAJE PARED/TECHO**

Aplicación a pared (véase fig. 1)  
Para conectar el aparato, utilizar un cable de caucho H05RN-F, haciéndolo pasar a través del orificio A (fig. 2).

Hacer pasar el cable de alimentación a través del presacable de caucho y fijarlo sobre la base.

Asegurar la base a la pared (fig. 2-3).  
Poniendo atención en conectar el cable amarillo-verde al borne marcado con el simbolo de tierra ⊕

**MANTENIMIENTO**

Está permitido intervenir sobre la instalación eléctrica solamente a personal competente legalmente reconocido.

Guardar esta hoja de instrucciones.  
Instalar/usar el producto que no sea como se prescrito implica la pérdida de las características técnicas/meccánicas, por tanto invalidar la garantía.

**UK**

**INSTALLATION WALL/CEILING**

Mounting on the wall: see pic. 1.  
To connect the fitting use a rubber cable H05RN-F and let it pass through the hole A (pic. 2).

Let the supply cable pass through the rubber grommet, then fix it to the base.  
Secure the base to the wall (pic. 2-3).

Pay attention to connect the yellow-green cable to the terminal block marked with the earth symbol ⊕

**MAINTENANCE**

All fittings must be connected by a qualified electrician.  
Keep this instruction sheet.  
Install/use the product other than as prescribed involves the loss of technical/mechanical characteristics, consequently invalidate the warranty.

**NL**

**MONTAGE WAND / PLAFOND**

Op de wand aanbrengen: zie fig. 1.  
Om het apparaat aan te sluiten con rubber snoer H05RN-F gebruiken en dit door gat A laten lopen (fig. 2).

Het elektrische snoer door de rubber kabelpore laten lopen en aan de basis vastzetten.  
Bevestig de basis aan de muur (fig. 2-3).

En erop letten het geel-groene snoer aan de met het aardingssymbool ⊕ gekenmerkte klem te bevestigen

**ONDERHOUD**

Het is alleen aan wettelijk erkend, gekwalificeerd personeel toegestaan aan de elektrische installatie te werken.  
Dit instructieblad bewaren.  
Installeer/gebruik het product op andere wijze dan voorgeschreven Betreft het verlies van technische/mechanische eigenschappen, dus vervalt de garantie.

**F**

**INSTALLATION MUR/PLAFOND**

Application au mur: voir fig. 1.  
Pour le branchement de l'appareil utiliser un câble en caoutchouc H05RN-F, et le passer à travers le trou A (fig. 2).

Passer le câble d'alimentation par le presse-étoupe en caoutchouc, et après le fixer sur la base.  
Fixer la base au mur (fig. 2-3).

Faisant attention à brancher le câble jaune et vert au bornier marquée par le symbole de la masse ⊕

**ENTRETIEN**

Toute intervention sur l'installation électrique est consentie eulement à des électriciens qualifiés.  
Conservé ce feuillet d'instructions.  
Installer/utiliser le produit autre que celle prescrit implique la perte de caractéristiques techniques/mécaniques, par conséquent, annuler la garantie.

**P**

**INSTALACION PAREDE/PLAFONE**

Montaje a pared: ver fig. 1.  
Para conectar el aparato, utilizar un cable de goma H05RN-F, pasándolo a través del agujero A (fig. 2).

Pasar el cable de alimentación a través del manguito de goma y fijarlo a la base.  
Fixar a base a pared (fig. 2-3).

Ponendo atención a conectar el cable amarillo y verde a la regleta de conexión contrasñada con el simbolo de tierra ⊕

**MANUTENÇÃO**

Todas as ligações elétricas devem ser efetuadas apenas por pessoas qualificadas e legalmente reconhecidas.  
Conservar esta folha de instruções.  
Instalar/utilizar o produto de forma diferente, como prescrito envolve a perda de características técnicas/meccânica, conseqüentemente invalidam a garantia.

**D**

**MONTAGE INNENWÄNDE UND DECKE**

Montage an der Wand: sehen Sie Bild 1.  
Um das Apparat zu verbinden, verwenden Sie das Gummikabel H05RN-F, indem Sie es durch das Loch A führen (Bild 2).

Führen Sie das stromversorgende Kabel durch den Gummischlauch, dann befestigen Sie es an der Grundplatte.

Befestigen Sie den Sockel an der Wand (Bild 2-3).

Indem Sie achtgeben, daß das gelbe-grüne Kabel zur Klemme verbunden wird, die mit dem Symbol der Erdung ⊕ kenngzeichnet ist

**WARTUNG**

Eingriffe in die Elektroanlage ist nur rechtlich qualifiziertem Fachpersonal erlaubt.  
Anleitung aufheben.  
Installieren/Benutzen Sie das Produkt anders als verschrieben Beinhaltet den Verlust von technischen/mechanischen Eigenschaften,

**PL**

**WALL INSTALACJA / SUFITOWY**

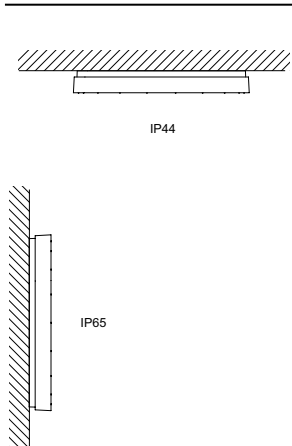
Montaż na ścianie: patrz pic. 1.  
Aby podłączyć łącznik do wykorzystania gumowy przewód H05RN-F i niech przechodzi przez otwór (rys. 2).

Przepuścić kabla zasilającego przez Grummet gumy, a następnie przymocować go do bas

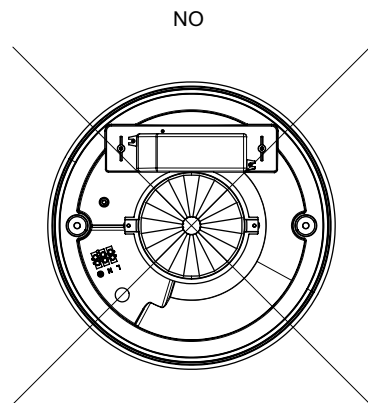
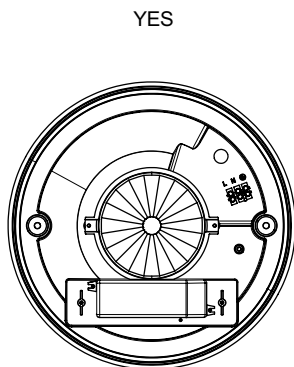
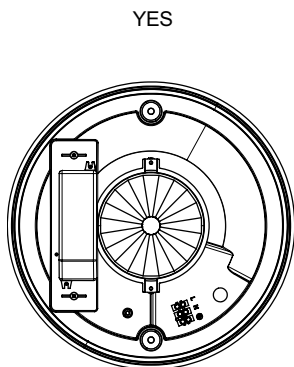
Przykręć podstawę do ściany (rys. 2-3).  
Należy zwrócić uwagę na podłączenie żółto-zielony przewód do zacisku oznaczonego symbolem ziemi ⊕

**KONSERWACJA**

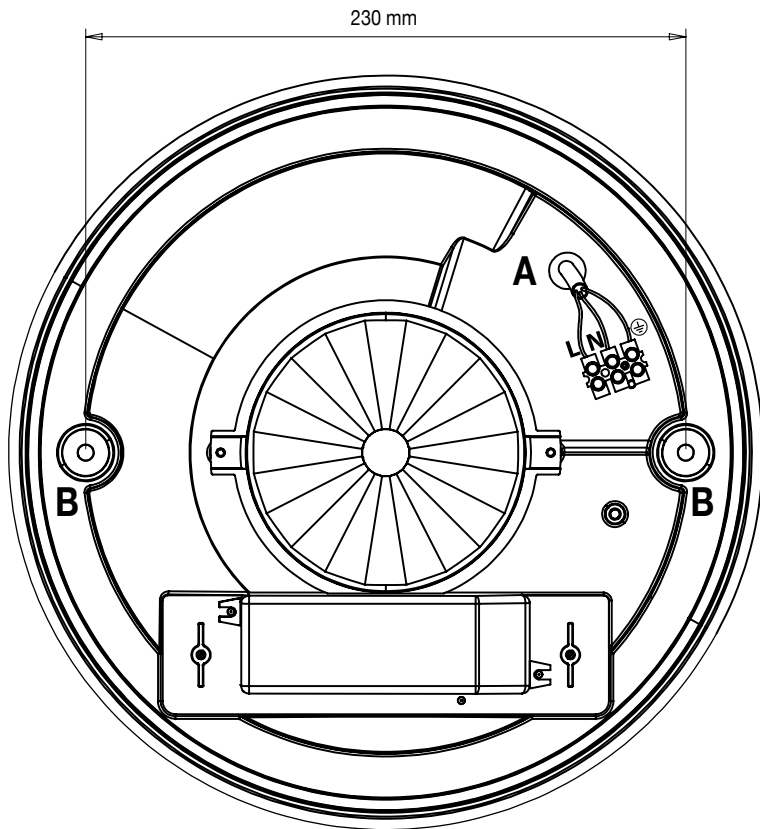
Intervencje na instalacji elektrycznej są dozwolone tylko dla autoryzowanego wykwalifikowanego personelu  
Przechowywać niniejszą instrukcję użytkownika.  
Zainstalować/używać produktu, inne niż przepisywany wiąże się z utratą właściwości techniczne/mechaniczne, aw konsekwencji utratę gwarancji.



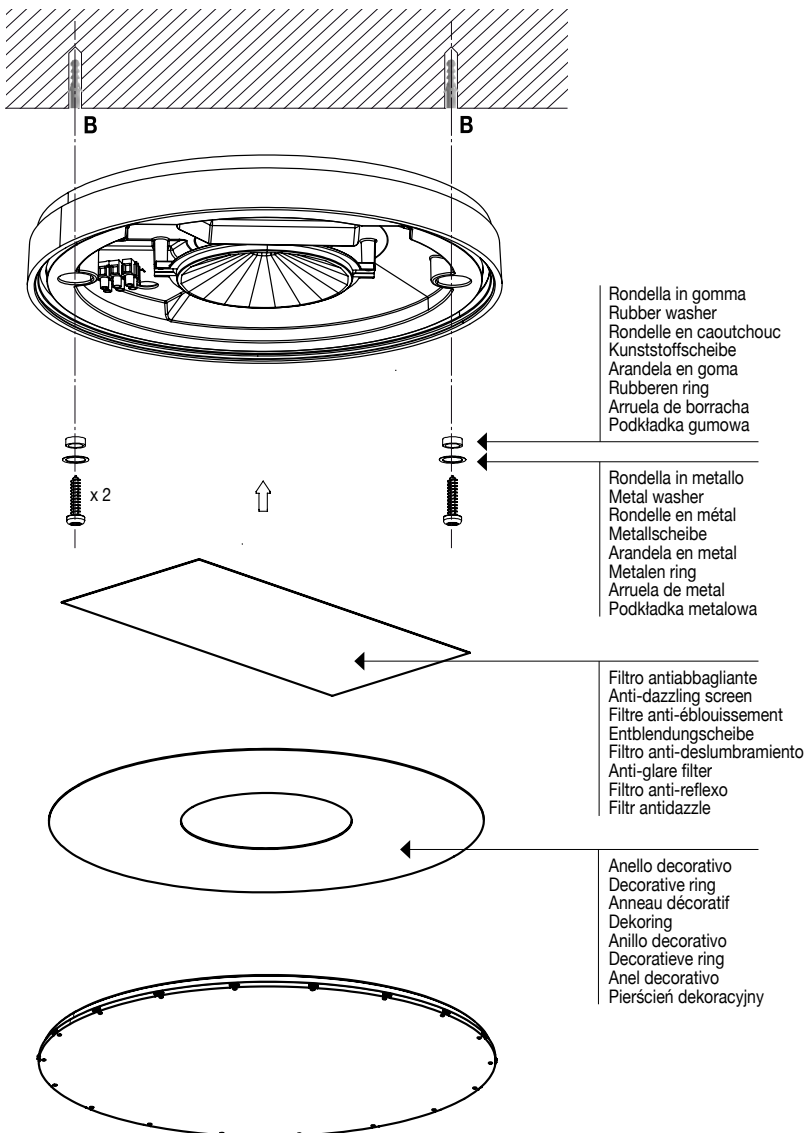
**1**



2

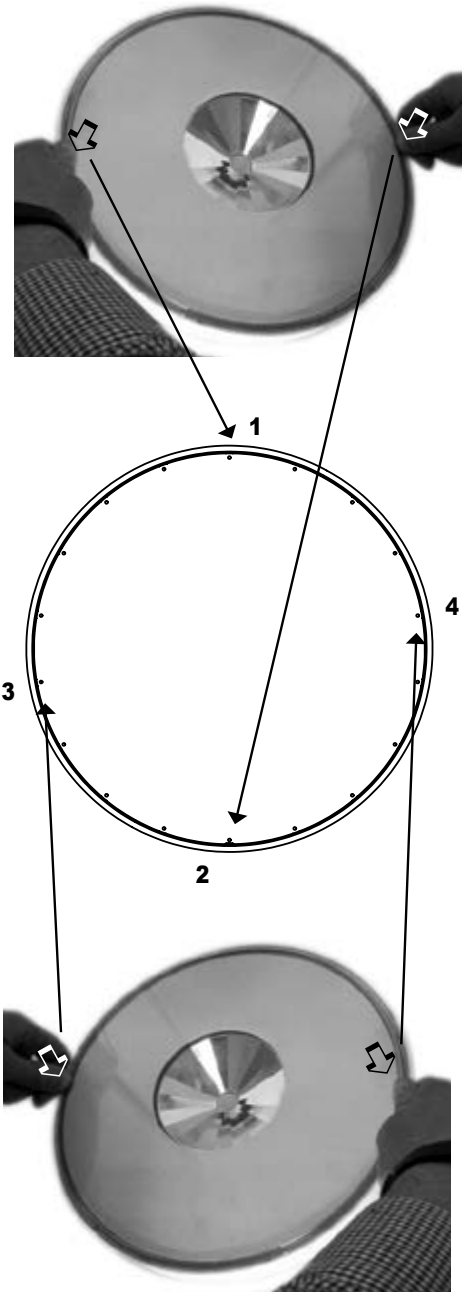


3



4 SEQUENZA DI CHIUSURA  
CLOSING SEQUENCE  
SÉQUENCE DE FERMETURE  
SCHLISSFOLGE

SECUENCIA DE CIERRE  
SLUITVOLGORDEREGELING  
FECHEO  
ZAMKNIĘCIE SEKWENCJI



Schiacciare lo schermo nella sequenza illustrata facendo pressione in tutti i punti evidenziati

Insert the screen as from the picture, pushing at all the specific points

Insérer l'écran comme dans la séquence illustrée, faisant pression à tous les points mis en évidence

Zerquetschen den Bildschirm in der Sequenz durch Anwenden von Druck an allen Punkten markiert dargestellten

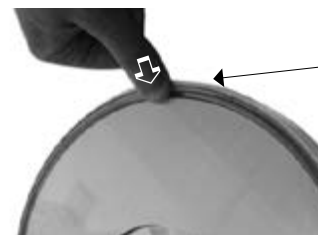
Insertar el difusor como en la secuencia ilustrada, presionando a en todos los puntos marcados

Plet het scherm in de volgorde geïllustreerd door druk op alle punten gemarkeerd

Esmagar a tela na sequência ilustrada pela aplicação de pressão em todos os pontos destacados

Wióz ekran z obrazka, spychając na konkretnych punktach

Crush ekran w kolejności przedstawionej przez przyłożenie ciśnienia we wszystkich punktach wyróżnionych



N. 18 punti di pressione  
N. 18 pressure points.  
N. 18 points de pression  
18 Stk Druckpunkte  
N. 18 puntos de presión  
N. 18 drukpunten  
N. 18 pontos de pressão  
N. 18 punktów nacisku

NB: Assicurarsi che tutti gli incastri siano chiusi – Make sure that all joints are closed – Assurez-vous que tous les joints sont fermés – Stellen Sie sicher, dass alle Fugen geschlossen sind – Asegúrese de que todas las juntas están cerradas – Zorg ervoor dat alle verbindingen zijn gesloten – Certifique-se de que todas as juntas estão fechadas – Upewnij się, że wszystkie połączenia są zamknięte -