

PROFESSIONAL LIGHTING MADE IN ITALY

ARTICOLO ITEM ARTICLE ARTIKEL ARTICULO ARTIKEL ARTIGO ARTYKUŁ	TENSIONE VOLTAGE TENSION SPANNUNG TENSION SPANNING TENSÃO NAPIĘCIE	TIPO E POTENZA DI LAMPADA TYPE AND POWER OF BULB TYPE ET PUISSANCE DEL'AMPOULE TYP UND LAMPENSTÄRKE TIPO E POTENCIA DE LA LAMPARA LAMPTYPE EN VERMOGEN TIPO E POTÊNCIA DE LÂMPADA RODZAJ I MOC LAMPY
<b>1193</b>	<b>220/240 V</b>	<b>LED 6,5 W</b>



Apparecchio adatto al montaggio su superfici normalmente infiammabili  
Luminaires suitable for mounting on normally flammable surfaces  
Appareil indiqué pour le montage sur des surfaces normalement inflammables  
Leuchte geeignet zur Montage in normal entflammbaren Flächen  
Aparato apto por el montaje sobre superficies normalmente inflamables  
Apparaat geschikt voor de montage op normaal brandbare oppervlakken  
Aparelho apto para a montagem em superfícies normalmente inflamáveis.

Gruppo di Rischio 1 secondo norma EN 62471: 2008  
Risk Group 1 in accordance with EN 62471: 2008  
Groupe de Risque 1 selon la Norme EN 62471:2008  
Gefahrgruppe 1 nach der Norm EN 62471:2008  
Grupo de riesgo 1 según la Norma EN 62471:2008  
Risico groep 1 in conformiteit Richtlijn EN 62471: 2008  
Grupo de risco 1 de acordo com norma EN 62471: 2008.

**I**  
**MONTAGGIO PER ESTERNI/INTERNI**

Per collegare l'apparecchio utilizzare un cavo di gomma H05RN-F in doppia guaina, min. 4 mm - max 7 mm (fig. 2, 3, 4, 5)

**L'UTILIZZO DI UN CAVO DIVERSO DA QUELLO PRESCRITTO COMPORTA LA PERDITA DEL GRADO DI PROTEZIONE ALL'ACQUA**

**MANUTENZIONE**  
Interventi sull'impianto elettrico sono consentiti solo a personale qualificato legalmente riconosciuto. Togliere tensione prima di sostituire la lampada. Conservare questo foglio d'istruzioni. Installare/utilizzare il prodotto in modo diverso da quanto prescritto comporta la perdita delle caratteristiche tecniche/meccaniche, di conseguenza il decadimento della garanzia.

**UK**  
**OUTDOOR/INDOOR INSTALLATION**

Outdoor spotlight.  
To connect the fitting use a rubber cable H05RN-F in double sheath and let it min. 4 mm - max 7 mm (fig. 2, 3, 4, 5)

**THE USE OF A CABLE DIFFERING TO THAT PRESCRIBED WILL RESULT IN A LOSS IN THE DEGREE OF WATER PROTECTION**

**MAINTENANCE**  
All fittings must be connected by a qualified electrician. Switch off before changing the bulbs. Keep this instruction sheet. Install/use the product other than as prescribed involves the loss of technical/mechanical characteristics, consequently invalidate the warranty.

**F**  
**INSTALLATION POUR L'EXTÉRIEUR/INTÉRIEUR**

Projecteur pour l'extérieur.  
Pour le branchement de l'appareil employer un câble en caoutchouc H05RN-F en double gaine, min. 4 mm - max 7 mm (fig. 2, 3, 4, 5)

**L'UTILISATION D'UN CABLE DIFFERENT DE CELUI PRESCRIT PROVOQUE LA PERTE DU DEGRE DE PROTECTION CONTRE L'EAU**

**ENTRETIEN**  
Toute intervention sur l'installation électrique est consentie seulement à des électriciens qualifiés. Couper le courant avant de changer l'ampoule. Conserver la notice de montage. Installer/utiliser le produit autre que celle prescrit implique la perte de caractéristiques techniques/mécaniques, par conséquent, annuler la garantie.

**D**  
**AUSSEN/BELEUCHTUNGS MONTAGE**

Aussen-Spot.  
Um das Apparat zu verbinden, verwenden Sie das Gummikabel H05RN-F in doppelter Hülle, min. 4 mm - max 7 mm (fig. 2, 3, 4, 5)

**DER EINSATZ EINES ANDEREN KABELS ALS DAS VORGESCHRIEBENE HAT ZUR FOLGE, DASS SICH DER SCHUTZGRAD DES WASSERS SENKT**

**WARTUNG**  
Eingriffe in die Elektroanlage ist nur rechtlich qualifiziertem Fachpersonal erlaubt. Vor Glühlampenwechsel Netzspannung ausschalten. Montageanleitung aufheben. Installieren/Benutzen Sie das Produkt anders als verschrieben beinhaltet den Verlust von technischen/mechanischen Eigenschaften, damit die Garantie erlischt.

**E**  
**MONTAJE PARA EL EXTERIOR/INTERIOR**

Projector para exterior.  
Para conectar el aparato, utilizar un cable de caucho H05RN-F en doble aislante, min. 4 mm - max 7 mm (fig. 2, 3, 4, 5)

**LA UTILIZACIÓN DE UN CABLE DIFERENTE DEL PRESCRITO LLEVA CONSIGO LA PÉRDIDA DEL GRADO DE PROTECCIÓN CONTRA EL AGUA**

**MANTENIMIENTO**  
Está permitido intervenir sobre la instalación eléctrica solamente a personal competente legalmente reconocido. Antes de substituir la lámpara, cortar la corriente. Guardar esta hoja de instrucciones. Instalar/usar el producto que no sea como se prescribe implica la pérdida de las características técnicas/meccánicas, por tanto invalidar la garantía.

**NL**  
**GESCHIKT VOOR INSTALLATIE BUITEN/EXTERN**

Buitenspot.  
Om het apparaat aan te sluiten con rubber snoer H05RN-F gebruiken een dubbele laag, min. 4 mm - max 7 mm (fig. 2, 3, 4, 5)

**BIJ TOEPASSING VAN EN ANDERE KABEL DAN VOORGESCHREVEN VERVALT DE BESCHERMINGSGRAAD VOOR WATERDICHTHEID**

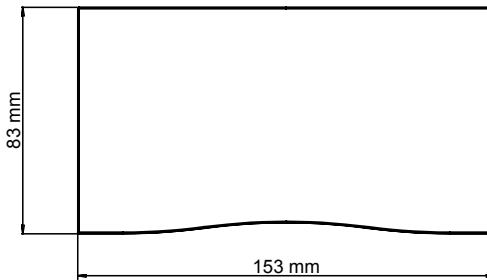
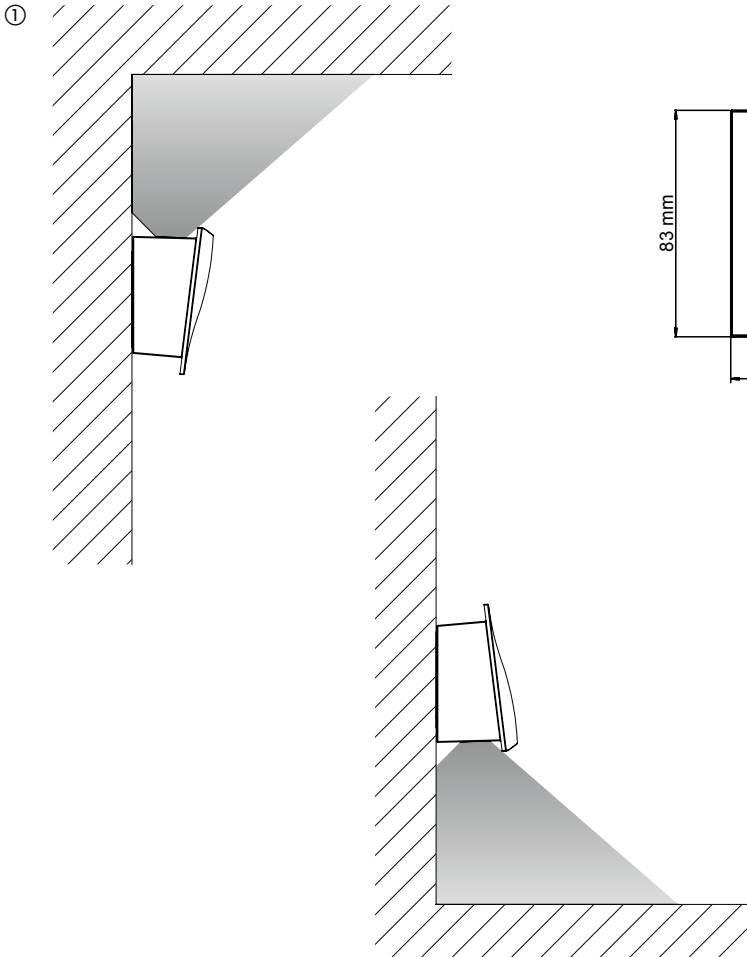
**ONDERHOUD**  
Het is alleen aan wettelijk erkend, gekwalificeerd personeel toegestaan aan de elektrische installatie te werken. De stroom uitschakelen alvorens de lamp te vervangen. Dit instructieblad bewaren. Installeer/gebruik het product op andere wijze dan voorgeschreven Betreft het verlies van technische/mechanische eigenschappen, dus vervalt de garantie.

**P**  
**INSTALAÇÃO PARA EXTERIOR/INTERIOS**

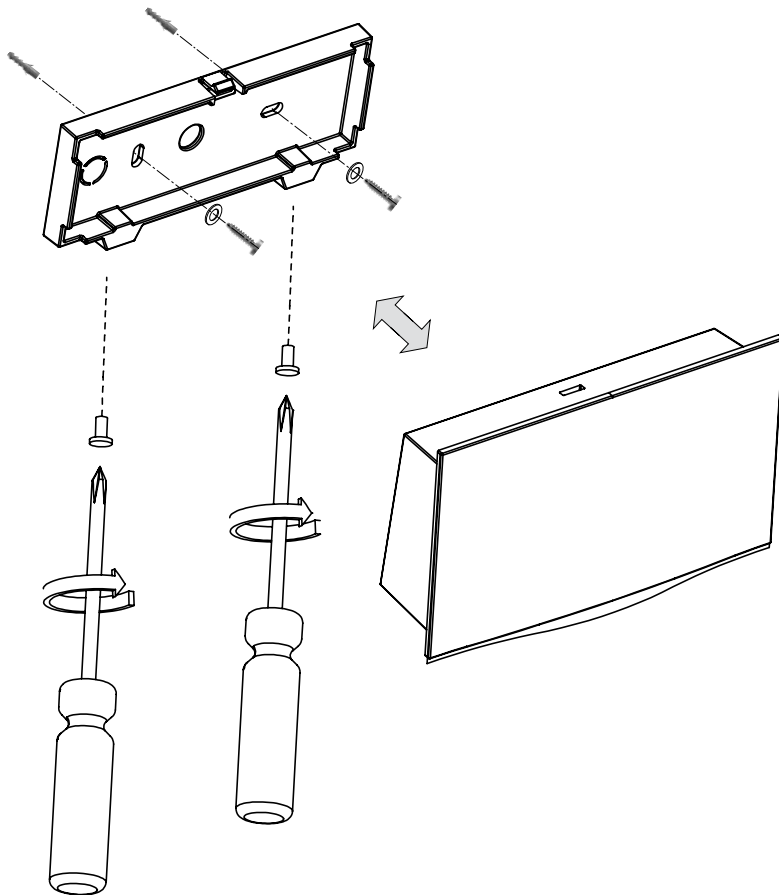
Projector para exterior.  
Para ligar o aparelho, utilizar um cabo de borracha h05rn-f de duplo revestimento, min. 4 mm - max 7 mm (fig. 2, 3, 4, 5)

**UTILIZAR UM CABO DIFERENTE DAQUELE CONTEMPLADO SIGNIFICA PERDER O GRÁU DE PROTEÇÃO CONTRA ÁGUA**

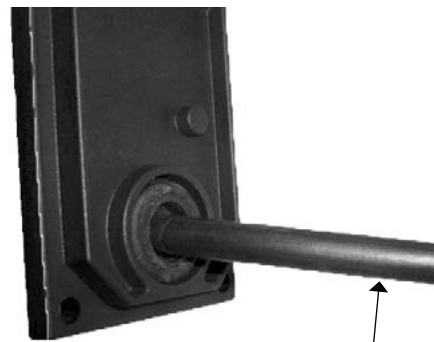
**MANUTENÇÃO**  
Todas as ligações eléctricas devem ser efectuadas apenas por pessoas qualificadas e legalmente reconhecidas. Desligar a corente eléctrica antes de substituir a lâmpada. Guardar estas instruções. Instalar/utilizar o produto de forma diferente, como prescrito envolve a perda de características técnicas/meccânica, consequentemente invalidam a garantia.



②



③



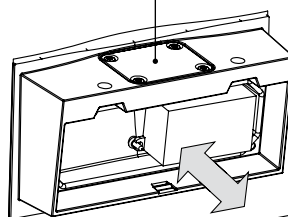
H05RN-F  
3 x 0,75 mm<sup>2</sup>  
Ø min 4 mm  
Ø max 7 mm

④

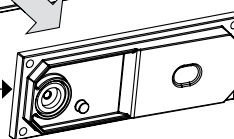


⑤

**NON OSTUIRE L'USCITA DELLA LUCE**  
**DO NOT BLOCK THE LIGHT OUTPUT**  
**NE PAS BLOQUER LA SORTIE DE LA LUMIÈRE**  
**LICHTAUSRITT NICHT VERHINDERN**  
**NO OBSTRUIR NI TAPAR LA SALIDA DE LA LUZ**  
**HEEFT DE LICHTOPBRENGST NIET BLOKKEREN**  
**NÃO BLOQUEIE A SAÍDA DE LUZ**



Fare attenzione al corretto posizionamento della guarnizione.  
Pay attention to the correct positioning of gasket.  
Faire attention au positionnement correct du joint.  
Beachten Sie die korrekte Einordnung der Dichtung.  
Tener cuidado de posicionar correctamente la guarnición.  
Let op de correcte plaatsing van de pakking.  
Atenção ao correto posicionamento das vedaçõ.



x4

