



CLASSE III  
CLASS III

KLASSE III  
CLASE III

KLASA III



Apparecchio adatto al montaggio su superfici normalmente infiammabili  
Luminaires suitable for mounting on normally flammable surfaces  
Appareil indiqué pour le montage sur des surfaces normalement inflammables  
Leuchte geeignet zur Montage in normal entflammbaren Flächen  
Aparato apto para el montaje sobre superficies normalmente inflamables  
Apparat geschikt voor de montage op normaal brandbare oppervlakken  
Aparelho apto para a montagem em superfícies normalmente inflamáveis  
Urządzenie nadające się do montażu na powierzchniach normalnie nie palnych

Gruppo di Rischio 1 secondo norma EN 62471: 2008  
Risk Group 1 in accordance with EN 62471: 2008  
Groupe de Risque 1 selon la Norme EN 62471:2008  
Gefahrgruppe 1 nach der Norm EN 62471:2008  
Grupo de riesgo 1 según la Norma EN 62471:2008  
Risiko groep 1 in conformiteit Richtlijn EN 62471: 2008  
Grupo de risco 1 de acordo com norma EN 62471: 2008  
Grupa ryzyko 1 zgodnie z norma EN 62471: 2008.



L'apparecchio non deve, in alcuna circostanza, essere coperto con materiale isolante o similare - Never cover the luminaire with any kind of insulating material - L'appareil ne doit jamais être couvert par aucun type de matériel isolateur - Der Strahler darf unter keinem Umstand mit Isolierstoff oder ähnlichem Stoff bedeckt werden - El aparato no debe en ninguna circunstancia estar cubierto con material aislador o similar - Het apparaat mag onder geen enkel beding bedekt zijn door isolerend of gelijksoortig materiaal - O aparelho não deve absolutamente ser coberto com material isolante ou parecido - Urządzenie w żadnych okolicznościach nie może być zakryte materiałem izolującym lub podobnym

PROFESSIONAL LIGHTING MADE IN ITALY

ARTICOLO ITEM ARTICLE ARTIKEL ARTICULO ARTIKEL ARTIGO ARTYKUŁ	TENSIONE VOLTAGE TENSION SPANNUNG TENSJON SPANNING TENSÃO NAPIĘCIE	TIPO E POTENZA DI LAMPADA TYPE AND POWER OF BULB TYPE ET PUISSANCE DEL'AMPOULE TYP UND LAMPENSTÄRKE TIPO E POTENCIA DE LA LAMPARA LAMPTYPE EN VERMOGEN TIPO E POTÊNCIA DE LÂMPADA RODZAJ I MOC LAMPY	DIAMETRO DEL FORO DIAMETRE OF THE HOLE DIAMETRE DU TROU Ø EINBAUÖFFNUNG DIAMETRO DEL ORIFICIO Ø VAN DE OPENING DIAMETRO DO FURO ŚREDNICA OTWORU	PROFONDITÀ INCASSO HEIGHT PROFONDEUR ENCASTREMENT EINBAUTIEFE PROFUNDIDAD ENCASTRE HOOGTE PROFUNDIDADE DE ENCAIXE GŁĘBOKOŚĆ WBUDOWANIA
248-23	900 mA	LED 33 W	155 mm	180 mm
248-24	1050 mA	LED 36 W		

I

MONTAGGIO

All'interno del controsoffitto si deve assicurare un minimo di 50 mm d'aria tra l'ingombro massimo del fareto e le pareti verticali come da figura 1.

Utilizzare un trasformatore di sicurezza per LED a corrente costante:

- 900 mA 50 W
- 1050 mA 50 W

Inserire l'apparecchio seguendo le indicazioni di figura 2-3-4-5-6-7-8-9.

Per un corretto funzionamento del prodotto non toccare e non pulire il LED e la parabola.

Conservare questo foglio istruzioni.

Interventi sull'impianto elettrico sono consentiti solo a personale qualificato legalmente riconosciuto.

Installare/utilizzare il prodotto in modo diverso da quanto prescritto comporta la perdita delle caratteristiche tecniche/meccaniche, di conseguenza il decadimento della garanzia.

UK

ASSEMBLY

Keep a min. 50 mm. distance between the max. overall dimensions of the fixture and the inner surfaces inside the false ceiling, as from picture 1.

Use a safety transformer for LED constant current:

- 900 mA 50 W
- 1050 mA 50 W

Install the fitting following the instructions for pictures 2-3-4-5-6-7-8-9.

For proper operation of the product do not touch and do not clean the LEDs and the reflector.

Keep this directive! All fittings must be connected by a qualified electrician.

Install/use the product other than as prescribed involves the loss of technical/mechanical characteristics, consequently invalidate the warranty.

F

INSTALLATION

A l'intérieur du faux plafond on doit assurer min. 50 mm. de distance entre les dimensions maximales du spot et les surfaces verticales comme dans la figure 1.

Utiliser un transformateur de sécurité pour LED à courant constant:

- 900 mA 50 W
- 1050 mA 50 W

Insérer l'appareil, suivant les indications des figures 2-3-4-5-6-7-8-9.

Pour un bon fonctionnement du produit ne se touchez pas et ne nettoyez pas la LED et le réflecteur.

Garder cette notice de montage.

Toute intervention sur l'installation électrique est consentie seulement à des électriciens qualifiés.

Installer/utiliser le produit autre que celle prescrit implique la perte de caractéristiques techniques/mécaniques, par conséquent, annuler la garantie.

D

MONTAGE

Innerhalb der Hängedecke muß man mindestens 50 mm. Entfernung zwischen den Außenmaßen des Spots und der senkrechten Wände versichern, wie aus Bild 1.

Verwenden Sie einen Sicherheits-Transformator für LED-Konstantstrom:

- 900 mA 50 W
- 1050 mA 50 W

Montieren Sie die Einbauleuchte nach der Anleitungen von Bild 2-3-4-5-6-7-8-9.

Für den ordnungsgemäßen Betrieb des Produkts nicht berühren und nicht sauber die LEDs und den Reflektor.

Eingriffe in die Elektroanlage ist nur rechtlich qualifiziertem Fachpersonal erlaubt.

Installieren/Benutzen Sie das Produkt anders als verschrieben beinhaltet den Verlust von technischen/mechanischen Eigenschaften, damit die Garantie erlischt.

E

MONTAJE

En el interior del techo debe asegurarse un mínimo de 50 mm. de aire entre el aparato y las paredes verticales como en la figura 1.

Utilice un transformador de seguridad para el LED de corriente constante:

- 900 mA 50 W
- 1050 mA 50 W

Encajar el aparato siguiendo las indicaciones de la figura 2-3-4-5-6-7-8-9.

Para un correcto funcionamiento del producto no se debe tocar y no limpiar el LED y el reflector.

Conservar esta hoja de instrucciones

Está permitido intervenir sobre la instalación eléctrica solamente a personal competente legalmente reconocido.

Instalar/usar el producto que no sea como se prescrito implica la pérdida de las características técnicas/mecánicas, por tanto invalidar la garantía.

NL

MONTAGE

Houd een min. 50 mm. afstand tussen de maximale afmetingen van het armatuur en de binnenste oppervlakken in het vals plafond, vanaf foto 1.

Gebruik een veiligheids-transformator voor LED constante stroom:

- 900 mA 50 W
- 1050 mA 50 W

Installeer de montage volgens de instructies voor foto's 2-3-4-5-6-7-8-9.

Voor een goede werking van het product niet aanraken en niet het reinigen van de LED's en de reflector.

Bewaar deze richtlijn!

Alle armaturen moeten worden aangesloten door een erkend installateur.

Installeer/gebruik het product op andere wijze dan voorgeschreven. Betreft het verlies van technische/mechanische eigenschappen, dus vervalt de garantie.

P

ASSEMBLEIA

Mantenha um min. 50 mm. distância entre as dimensões máximas gerais do equipamento e as superfícies internas dentro do tecto falso, a partir de foto 1.

Use um transformador de segurança para o LED de corrente constante:

- 900 mA 50 W
- 1050 mA 50 W

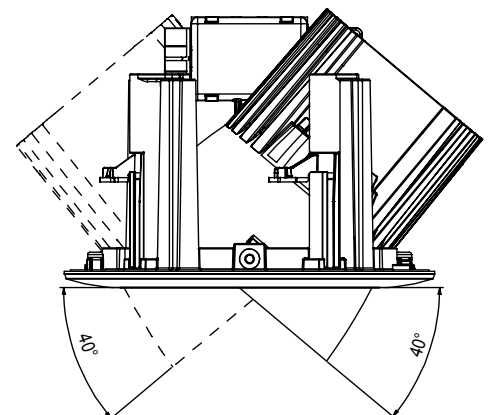
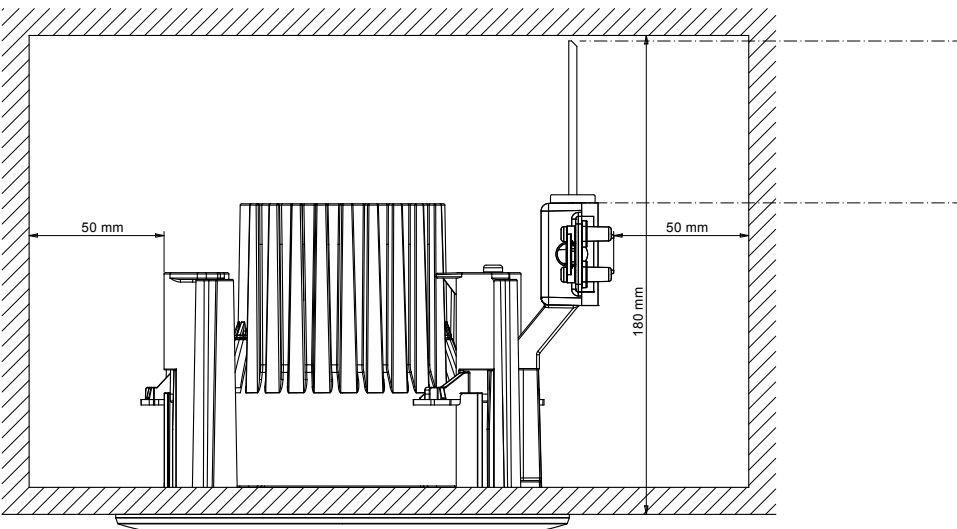
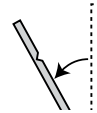
Instale a conexão seguindo as instruções para fotos 2-3-4-5-6-7-8-9.

Para o funcionamento adequado do produto não toque e não limпам os LEDs eo refletor.

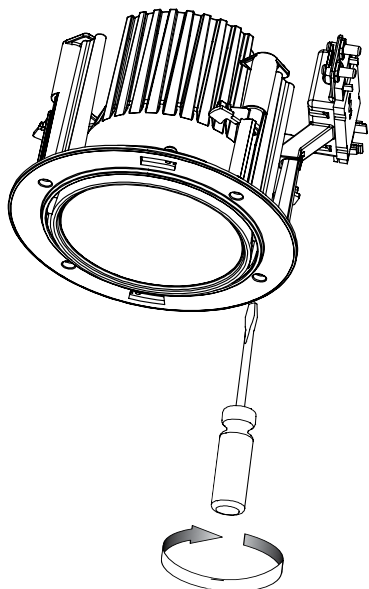
Mantenha esta directiva! Todos os acessórios devem ser ligados por um electricista qualificado.

Instalar/utilizar o produto de forma diferente, como prescrito envolve a perda de características técnicas/mecânica, consequentemente invalidam a garantia.

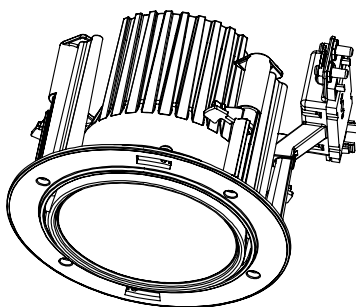
①



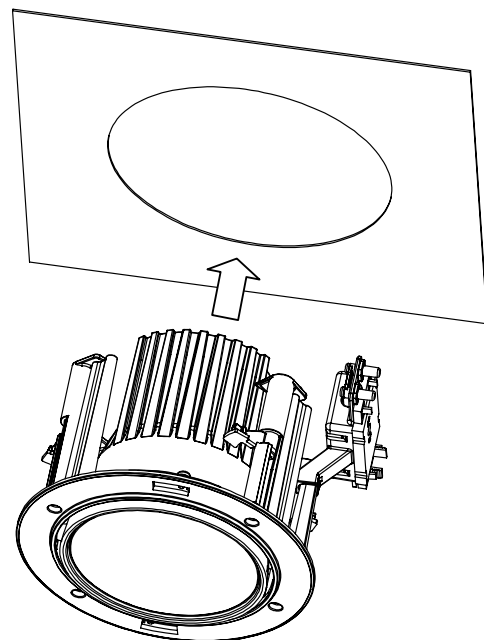
2



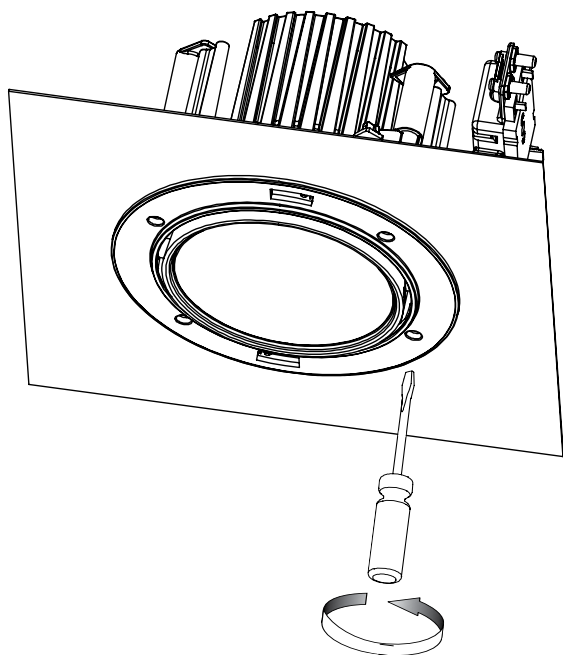
3



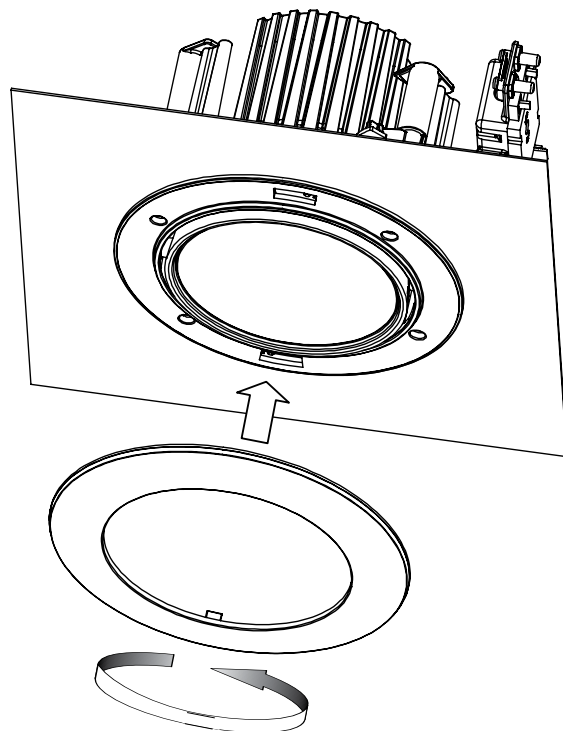
4



5

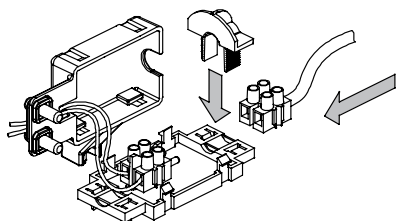


6

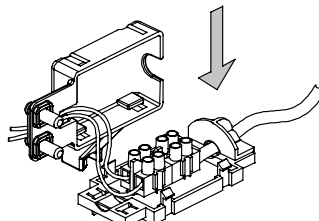


7

**Prestare attenzione alla polarità (+ -)**  
**Pay attention to the polarity (+ -)**  
**Faites attention à la polarité (+ -)**  
**Achten Sie auf die Polarität (+ -)**  
**Preste atención a la polaridad (+ -)**  
**Let op de polariteit (+ -)**  
**Preste atenção à polaridade (+ -)**



8



9

