

ROLO 54 WD

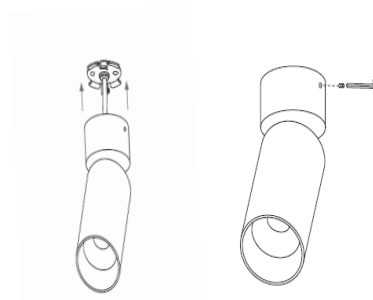
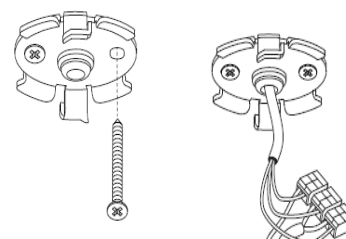
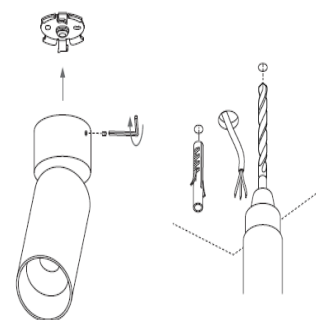
| | |
|-----------------------------|--------------------------|
| Цветовая температура К | 2700 К / 3000 К / 4000 К |
| Цветопередача | 90+ |
| Световой поток Lm | 850 / 1105 |
| Угол рассеивания | 15 / 24 / 36 / 60° |
| Мощность источника света Вт | 10 / 13 |
| Установка / диаметр | Накладной/Ø 54 |
| Питание V | 220-240V AC |
| Управление опционально | TRIAC |
| Степень пылевлагозащиты | IP 20 |
| Цвет корпуса | Белый / Чёрный/ RAL |
| Гарантийный срок | 36 мес |
| Габаритные размеры мм | Ø 54x150 |

УСТАНОВКА И ПОДКЛЮЧЕНИЕ

Установка светильника осуществляется на металлическое основание Ø 60 мм. Отсоедините заднюю часть металлического основания. Пропустите обесточенные провода сети AC 230 В через заднюю часть и закрепите ее на поверхности.

Подключите обесточенные провода сети AC 230 В к клеммной колодке светильника: коричневый, L- "фаза"; синий, N- "ноль". Присоедините светильник к основанию к задней части с помощью винтов. Включите светильник и проверьте его работоспособность.

Накладной светодиодный светильник предназначен для акцентного и общего освещения в торговых, офисных, жилых и других различных помещениях. С возможностью регулировки яркости света с помощью диммера TRIAC



Расчетные значения, указанные в технических характеристиках, указаны для температуры окружающей среды 25° С. Данные светового потока указаны с погрешностью +/- 10 %, данные электрической потребляемой мощности – с изначальной погрешностью +/- 10 %, данные цветовой температуры – изначально +/- 150 К.