

# PERFETTO FOCUS WD

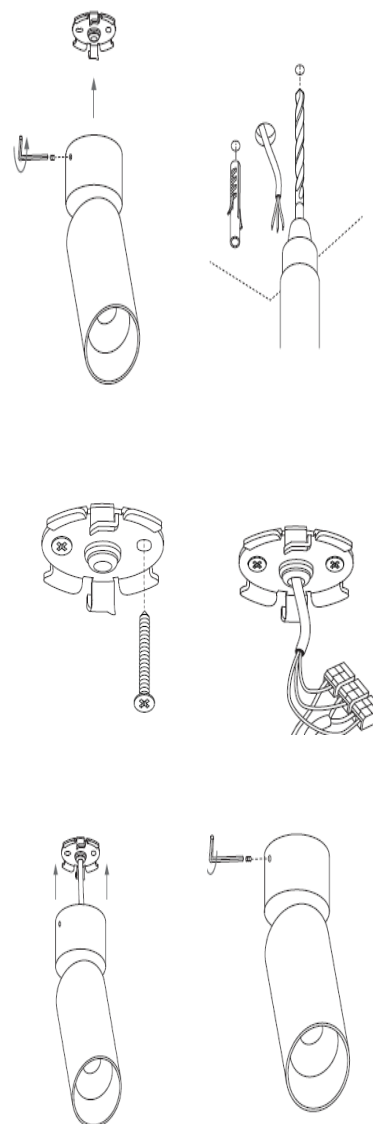
|                             |                          |
|-----------------------------|--------------------------|
| Цветовая температура К      | 2700 К / 3000 К / 4000 К |
| Цветопередача               | 90+                      |
| Световой поток Lm           | 1450                     |
| Угол рассеивания            | от 10° до 46°            |
| Мощность источника света Вт | 12                       |
| Установка / диаметр         | Накладной/Ø 62           |
| Питание V                   | 220-240V AC              |
| Управление опционально      | TRIAC                    |
| Степень пылевлагозащиты     | IP 20                    |
| Цвет корпуса                | Белый / Чёрный/ RAL      |
| Гарантийный срок            | 36 мес                   |
| Габаритные размеры мм       | Ø 62 x135/195            |

## УСТАНОВКА И ПОДКЛЮЧЕНИЕ

Установка светильника осуществляется на металлическое основание Ø 60 мм. Отсоедините заднюю часть металлического основания. Пропустите обесточенные провода сети AC 230 В через заднюю часть и закрепите ее на поверхности.

Подключите обесточенные провода сети AC 230 В к клеммной колодке светильника: коричневый, L- "фаза"; синий, N- "ноль". Присоедините светильник к основанию к задней части с помощью винтов. Включите светильник и проверьте его работоспособность.

Накладной светодиодный светильник с изменяющим углом света предназначен для акцентного освещения в торговых, офисных, жилых и других различных помещениях. С возможностью регулировки яркости света с помощью диммера TRIAC.



Расчетные значения, указанные в технических характеристиках, указаны для температуры окружающей среды 25° С. Данные светового потока указаны с погрешностью +/- 10 %, данные электрической потребляемой мощности – с изначальной погрешностью +/- 10 %, данные цветовой температуры – изначально +/- 150 К.