

## ROUND 400

Цветовая температура	3 000 / 4000 К
Цветопередача	80+
Световой поток	3800 Лм
Угол рассеивания	120

Мощность светильника	40Вт
Питание	180 -240V AC

Управление

Установка / диаметр	Накладной / Ø 400 mm
Гарантийный срок	36 месяцев
Цвет корпуса	Белый / Чёрный
Степень защиты	IP40
Вес	1,500 кг

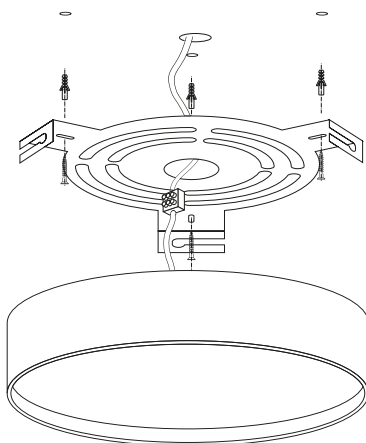
### УСТАНОВКА И ПОДКЛЮЧЕНИЕ

Поверните заднюю часть основания относительно корпуса светильника против часовой стрелки и отделите основание. Разметить и просверлить отверстия. Пропустите обесточенные провода сети AC 230 В через центральное отверстие монтажного основания и закрепите его на поверхности.

Подключите обесточенные провода сети AC 230 В к клеммной колодке светильника (коричневый, L — «фаза»; синий, N — «ноль»).

Надеть светильник на основание и повернуть по часовой стрелки до фиксации.

Включите светильник и проверьте его работоспособность.



Накладной светодиодный светильник предназначен для общего освещения торговых, офисных, жилых и других помещений. Имеет равномерное рассеянное освещение. Варианты отделки: матовая чёрная или белая микротекстурированная краска.

