



**CLASSE III**  
**CLASS III**

**KLASSE III**  
**CLASE III**

PROFESSIONAL LIGHTING MADE IN ITALY

ARTICOLO ITEM ARTICLE ARTIKEL ARTICULO ARTIKEL ARTIGO	TENSIONE VOLTAGE TENSION SPANNUNG TENSION SPANNING TENSÃO	TIPO E POTENZA DI LAMPADA TYPE AND POWER OF BULB TYPE ET PUISSANCE DEL'AMPOULE TYP UND LAMPENSTÄRKE TIPO E POTENCIA DE LA LAMPARA LAMPTYPE EN VERMOGEN TIPO E POTÊNCIA DE LÂMPADA	DIAMETRO DEL FORO DIAMETER OF THE HOLE DIAMÈTRE DU TROU Ø EINBAUÖFFNUNG DIAMETRO DEL ORIFICIO Ø VAN DE OPENING DIAMETRO DO FURO	PROFONDITÀ INCASSO HEIGHT PROFONDEUR ENCASTREMENT EINBAUTIEFE PROFUNDIDAD ENCASTRE HOOGTE PROFUNDIDADE DE ENCAIXE	IP
238-23	350 mA	LED 6,5 W	70 mm	81 mm	20/44
	500 mA	LED 7,5 W			
238-24	350 mA	LED 9,5 W			

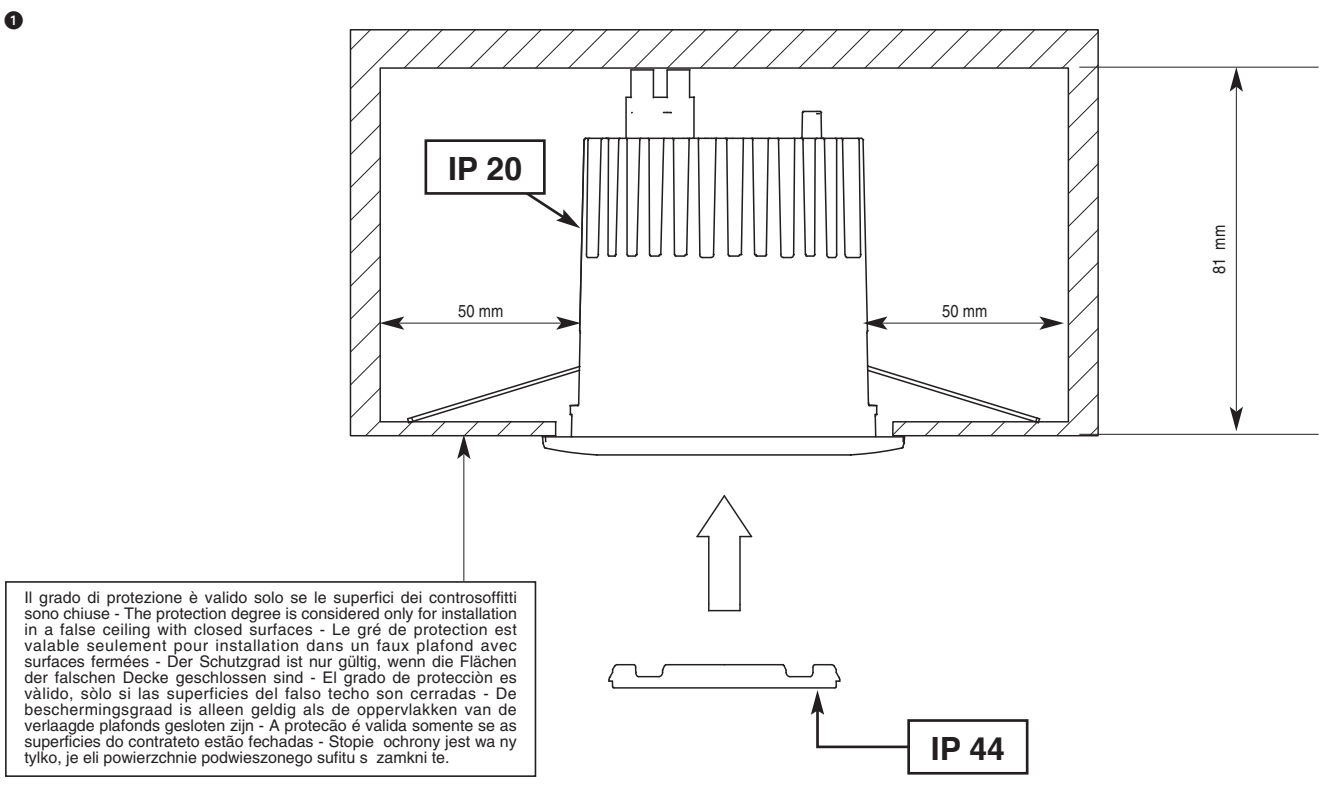


L'apparecchio non deve, in alcuna circostanza, essere coperto con materiale isolante o similare  
Never cover the luminaire with any kind of insulating material  
L'appareil ne doit jamais être couvert par aucun type de matériel isolateur  
Der Strahler darf unten keinem Umstand mit Isolierstoff oder ähnlichem Stoff bedeckt werden  
El aparato no debe en ninguna circunstancia estar cubierto con material aislador o similar  
Het apparaat mag onder geen enkel beding bedekt zijn door isolerend of gelijksoortig materiaal  
O aparelho não deve absolutamente ser coberto com material isolante ou parecido.  
Urz dzenie w adnych okolicznościach nie może być zakryte materiałem izolującym lub podobnym

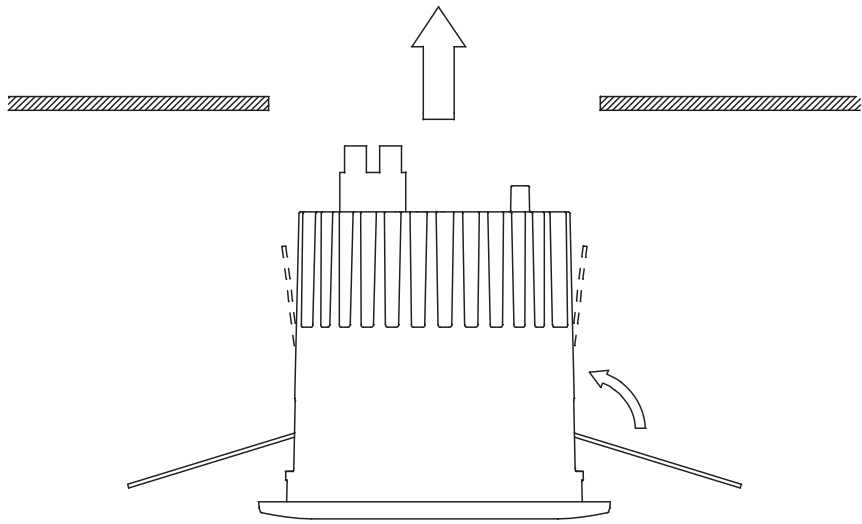
Gruppo di Rischio 1 secondo norma EN 62471: 2008  
Risk Group 1 in accordance with EN 62471: 2008  
Groupe de Risque 1 selon la Norme EN 62471:2008  
Gefahrgruppe 1 nach der Norm EN 62471:2008

Grupo de riesgo 1 según la Norma EN 62471:2008  
Risiko groep 1 in conformiteit Richtlijn EN 62471: 2008  
Grupo de risco 1 de acordo com norma EN 62471: 2008  
Grupa ryzyko 1 zgodnie z norma EN 62471: 2008.

I	UK	F	D	E	NL	P
<p><b>MONTAGGIO</b></p> <p>All'interno del controsoffitto si deve assicurare un minimo di 50 mm d'aria tra l'ingombro massimo del faretto e le pareti verticali come da figura 1.</p> <p><b>Utilizzare un trasformatore di sicurezza per LED a corrente costante:</b></p> <ul style="list-style-type: none"> <li>• 350 mA 8 W</li> <li>• 350 mA 12 W</li> <li>• 500 mA 12 W</li> </ul> <p><b>Prestare attenzione alla polarità (+ -)</b></p> <p>Inserire l'apparecchio seguendo le indicazioni di figura 2-3.</p> <p>Per un corretto funzionamento del prodotto non toccare e non pulire il LED e la parabola.</p> <p>Conservare questo foglio istruzioni.</p> <p>Interventi sull'impianto elettrico sono consentiti solo a personale qualificato legalmente riconosciuto.</p> <p>Installare/utilizzare il prodotto in modo diverso da quanto prescritto comporta la perdita delle caratteristiche tecniche/meccaniche, di conseguenza il decadimento della garanzia.</p>	<p><b>ASSEMBLY</b></p> <p>Keep a min. 50 mm. distance between the max. overall dimensions of the fixture and the inner surfaces inside the false ceiling, as from picture 1.</p> <p><b>Use a safety transformer for LED constant current:</b></p> <ul style="list-style-type: none"> <li>• 350 mA 8 W</li> <li>• 350 mA 12 W</li> <li>• 500 mA 12 W</li> </ul> <p><b>Pay attention to the polarity (+ -)</b></p> <p>Install the fitting following the instructions for pictures 2-3.</p> <p>For proper operation of the product do not touch and do not clean the LEDs and the reflector.</p> <p>Keep this directive! All fittings must be connected by a qualified electrician.</p> <p>Install/use the product other than as prescribed involves the loss of technical/mechanical characteristics, consequently invalidate the warranty.</p>	<p><b>INSTALLATION</b></p> <p>A l'intérieur du faux plafond on doit assurer min. 50 mm. de distance entre les dimensions maximales du spot et les surfaces verticales comme dans la figure 1.</p> <p><b>Utiliser un transformateur de sécurité pour LED à courant constant:</b></p> <ul style="list-style-type: none"> <li>• 350 mA 8 W</li> <li>• 350 mA 12 W</li> <li>• 500 mA 12 W</li> </ul> <p><b>Faites attention à la polarité (+ -)</b></p> <p>Insérer l'appareil, suivant les indications des figures 2-3.</p> <p>Pour un bon fonctionnement du produit ne se touchent pas et ne nettoyez pas la LED et le réflecteur.</p> <p>Garder cette notice de montage.</p> <p>Toute intervention sur l'installation électrique est consentie seulement à des électriciens qualifiés.</p> <p>Installer/utiliser le produit autre que celle prescrit implique la perte de caractéristiques techniques/mécaniques, par conséquent, annuler la garantie.</p>	<p><b>MONTAGE</b></p> <p>Innerhalb der Hängedecke muß man mindestens 50 mm. Entfernung zwischen den Außenmaßen des Spots und der senkrechten Wände versichern, wie aus Bild 1.</p> <p><b>Verwenden Sie einen Sicherheits-Transformator für LED-Konstantstrom:</b></p> <ul style="list-style-type: none"> <li>• 350 mA 8 W</li> <li>• 350 mA 12 W</li> <li>• 500 mA 12 W</li> </ul> <p><b>Achten Sie auf die Polarität (+ -)</b></p> <p>Montieren Sie die Einbauleuchte nach der Anleitungen von Bild 2-3.</p> <p>Für den ordnungsgemäßen Betrieb des Produkts nicht berühren und nicht sauber die LEDs und den Reflektor.</p> <p>Anleitung aufheben.</p> <p>Eingriffe in die Elektroanlage ist nur rechtlich qualifiziertem Fachpersonal erlaubt.</p> <p>Installieren/Benutzen Sie das Produkt anders als verschrieben Beinhalten den Verlust von technischen/mechanischen Eigenschaften, damit die Garantie erlischt.</p>	<p><b>MONTAJE</b></p> <p>En el interior del techo debe asegurarse un mínimo de 50 mm. de aire entre el aparato y las paredes verticales como en la figura 1.</p> <p><b>Utilice un transformador de seguridad para el LED de corriente constante:</b></p> <ul style="list-style-type: none"> <li>• 350 mA 8 W</li> <li>• 350 mA 12 W</li> <li>• 500 mA 12 W</li> </ul> <p><b>Preste atención a la polaridad (+ -)</b></p> <p>Encajar el aparato siguiendo las indicaciones de la figura 2-3.</p> <p>Para un correcto funcionamiento del producto no se debe tocar y no limpiar el LED y el reflector.</p> <p>Conservar esta hoja de instrucciones</p> <p>Está permitido intervenir sobre la instalación eléctrica solamente a personal competente legalmente reconocido.</p> <p>Instalar/usar el producto que no sea como se prescrito implica la pérdida de las características técnicas/mecánicas, por tanto invalidar la garantía.</p>	<p><b>MONTAGE</b></p> <p>Houd een min. 50 mm. afstand tussen de maximale afmetingen van het armatuur en de binnenste oppervlakken in het vals plafond, vanaf foto 1.</p> <p><b>Gebruik een veiligheids-transformator voor LED constante stroom:</b></p> <ul style="list-style-type: none"> <li>• 350 mA 8 W</li> <li>• 350 mA 12 W</li> <li>• 500 mA 12 W</li> </ul> <p><b>Let op de polariteit (+ -)</b></p> <p>Installeer de montage volgens de instructies voor foto's 2-3.</p> <p>Voor een goede werking van het product niet aanraken en niet het reinigen van de LED's en de reflector.</p> <p>Bewaar deze richtlijn! Alle armaturen moeten worden aangesloten door een erkend installateur.</p> <p>Installeer/gebruik het product op andere wijze dan voorgeschreven Betreft het verlies van technische/mechanische eigenschappen, dus vervalt de garantie.</p>	<p><b>ASSEMBLEIA</b></p> <p>Mantenha um min. 50 mm. distância entre as dimensões máximas gerais do equipamento e as superfícies internas dentro do tecto falso, a partir de foto 1.</p> <p><b>Use um transformador de segurança para o LED de corrente constante:</b></p> <ul style="list-style-type: none"> <li>• 350 mA 8 W</li> <li>• 350 mA 12 W</li> <li>• 500 mA 12 W</li> </ul> <p><b>Preste atenção à polaridade (+ -)</b></p> <p>Instale a conexão seguindo as instruções para fotos 2-3.</p> <p>Para o funcionamento adequado do produto não toque e não limпам os LEDs eo refletor.</p> <p>Mantenha esta directiva! Todos os acessórios devem ser ligados por um electricista qualificado.</p> <p>Instalar/utilizar o produto de forma diferente, como prescrito envolve a perda de características técnicas/mecânica, consequentemente invalidam a garantia.</p>



2



3

