

## Micromulti Gimbalo 2



Цветовая температура	2700 / 3 000 / 4000 К
Цветопередача	90+
Световой поток	1890 / 2900 Лм
Угол рассеивания	24 / 32 / 60

Встраиваемый светодиодный светильник предназначен для акцентного и общего освещения торговых, офисных, жилых и других помещений.

Варианты отделки: матовая чёрная или белая микротекстурированная краска.

Система управления: Опционально.

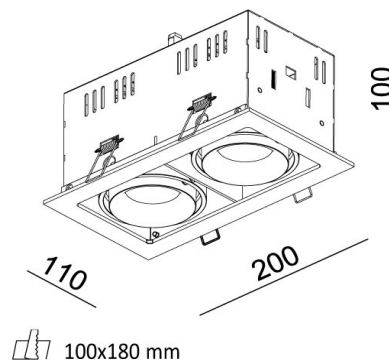
Мощность светильника	2X 9 / 15 Вт
Питание	на драйвер 220 -240V AC
Управление	TRIAC / DALI / 1-10V



Установка / Врезное отверстие	Встраиваемый / 100 x180 mm
Гарантийный срок	36 месяцев
Цвет корпуса	Белый / Чёрный
Степень защиты	IP20
Вес	0,6 кг

### УСТАНОВКА И ПОДКЛЮЧЕНИЕ

Вырежьте отверстие в потолке по размерам, указанным в таблице параметров. Подключите светильник к выходу драйвера (маркировка «SEC» / «OUTPUT» / «Выход» на драйвере), используя соответствующие разъемы. Подключите обесточенные провода сети AC 230 В к входу драйвера (коричневый, L — «фаза»; синий, N — «ноль» на драйвере). Отведите скобы держателя вверх и вставьте светильник вместе с драйвером в отверстие. Включите светильник и проверьте его работоспособность.



 100x180 mm

